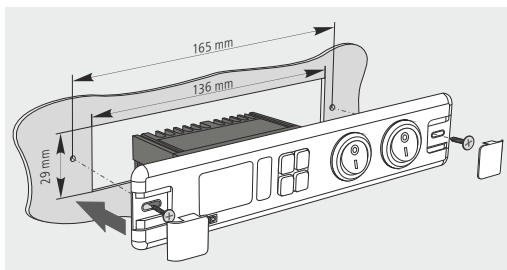


# 1- Installation



-Pour que la lecture soit correcte, la sonde doit être placée dans un lieu sans influences thermiques éloignées de la température à mesurer ou contrôler.

-Le circuit d'alimentation doit être doté d'un interrupteur de déconnexion de 2 A, 230 V minimum, situé à proximité de l'appareil. Les câbles entreront par la partie postérieure et seront de type H05VV-F ou H05V-K.

-La section à utiliser dépendra de la norme locale en vigueur mais ne devra jamais être inférieure à 1 mm<sup>2</sup>.

-Les câbles de branchement des contacts des relais devront avoir une section mesurant 2,5 mm<sup>2</sup>.

-Entre -40 °C et +20 °C, si la sonde NTC est prolongée jusqu'à 1000 m avec un câble de minimum 0,5 mm<sup>2</sup>, la déviation maximale sera de 0,25 °C (câble prolongement des sondes réf. **AKO-15586**)

-AKO n'est pas responsable de l'utilisation inadaptée ou de la mauvaise installation des interrupteurs fournis.

**ATTENTION** : Équipement non compatible avec **AKO-14917** (Module externe de communication) et **AKO-14918** (Clé de programmation)

# 2- Avertissements

-Ne pas respecter les instructions du fabricant lors de l'utilisation de l'équipement peut mettre en danger la sécurité de l'appareil. Pour le bon fonctionnement de l'appareil, seules les sondes fournies par AKO doivent être utilisées.

-L'équipement doit être installé dans un lieu protégé des vibrations, de l'eau et des gaz corrosifs, où la température ambiante n'excède pas la valeur indiquée dans les données techniques.

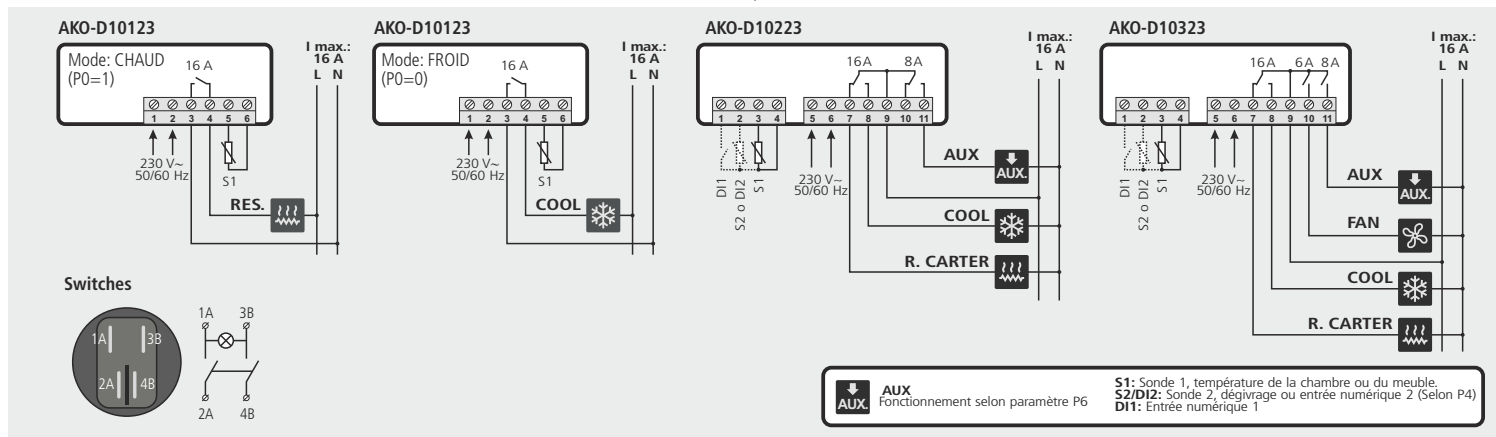
# CE Instructions d'installation



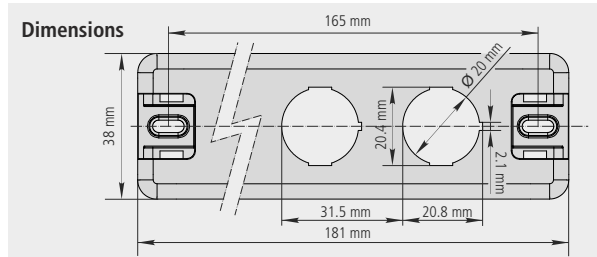
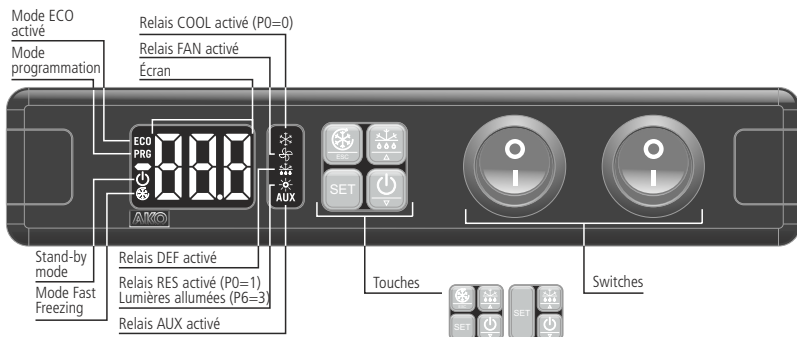
**AKO-D10123 AKO-D10223 AKO-D10323**

# 3- Branchement

La sonde et son câble ne doivent **JAMAIS** être installés dans une conduction avec les câbles de puissance, de contrôle ou d'alimentation.



# 4- Fonctionnement



# 5- Mise en marche

Lorsque vous le branchez, l'appareil démarre en mode WIZARD (Inl / 1 clignotant), appuyez sur ▲ ou ▼ pour sélectionner l'application la mieux adaptée et appuyez sur SET.

## Touche ESC /

En appuyant pendant 5 secondes, vous démarrez/arrêtez le mode Fast Freezing (refroidissement rapide).

Dans le menu de programmation, elle permet de quitter le paramètre sans enregistrer les changements, de retourner au niveau antérieur ou de sortir de la programmation.

## Touche SET

En appuyant pendant 5 secondes, elle permet de changer le point de consigne SP (Set Point).

En appuyant pendant 10 secondes, vous accédez au menu de programmation.

Dans le menu de programmation, elle permet d'accéder au niveau affiché sur l'écran ou, pendant le réglage d'un paramètre, d'accepter la nouvelle valeur.

## Touche haut /

En appuyant pendant 5 secondes, vous démarrez/arrêtez le dégivrage.

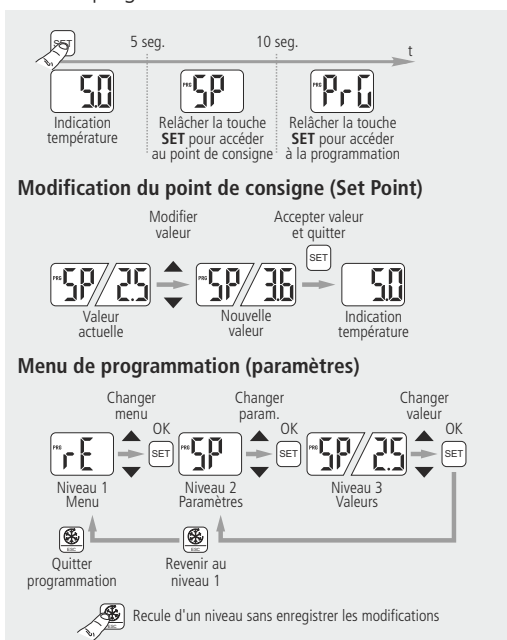
Dans le menu de programmation, elle permet de se déplacer dans les différents niveaux ou, pendant le réglage d'un paramètre, de changer la valeur de celui-ci.

## Touche bas /

En appuyant pendant 5 secondes, vous activez le mode Stand-by, en appuyant pendant 2 secondes, l'appareil revient en mode normal. En mode Stand-by, l'appareil ne réalise aucune action et l'écran affiche seulement l'indicateur.

Dans le menu de programmation, elle permet de se déplacer dans les différents niveaux ou, pendant le réglage d'un paramètre, de changer la valeur de celui-ci.

## 4.1- Accéder au point de consigne et à la programmation



- 1: Produits variés
- 2: Surgelés
- 3: Fruits et légumes
- 4: Poisson frais
- 5: Boissons fraîches
- 6: Stockage de bouteilles
- 7: Climatisation
- 8: Chaud / Incubateurs

L'assistant configure les paramètres de l'appareil en fonction du type d'application choisi (voir tableau "paramètres par défaut selon l'application").

AKO ELECTROMECÁNICA, S.A.L.  
Nous nous réservons le droit de fournir des produits qui peuvent légèrement différer de ceux décrits dans nos Fiches techniques.  
Informations actualisées sur notre site Web: [www.ako.com](http://www.ako.com)  
Av. Roquejans, 30-38  
Barcelona (España)  
08812 Sant Pere de Ribes  
Tel. (34) 938 142 700  
Fax (34) 938 934 054  
[www.ako.com](http://www.ako.com)  
ako@ako.com

350101233 REV02 2014



[www.ako.com](http://www.ako.com)

<http://www.ako.com/vw/pu/page/qtr?rcode=AKODCC0058>

Manuel de l'utilisateur disponible sur



