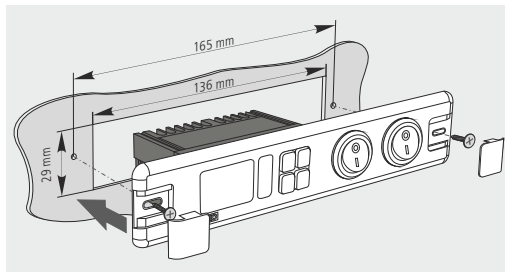


# CE Installationsanleitung



AKO-D10123 AKO-D10223 AKO-D10323

## 1- Installation



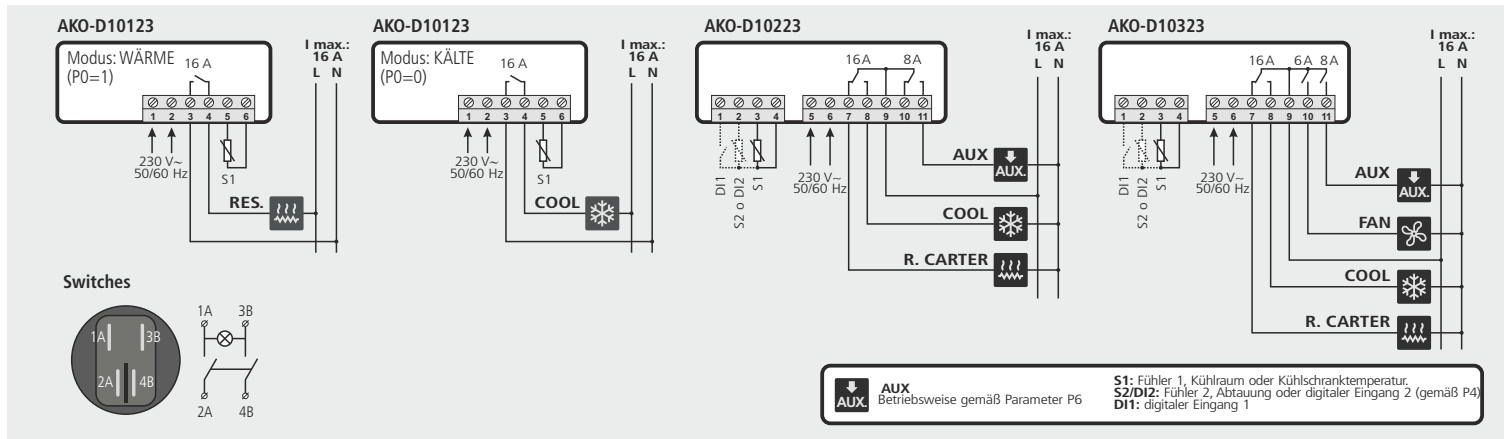
## 2- Warnhinweise

- Die Verwendung des Geräts ohne Einhaltung der Herstelleranweisungen kann die Anforderungen an die Sicherheit des Geräts beeinträchtigen. Zur richtigen Betriebsweise des Geräts dürfen nur von AKO gelieferte Fühler benutzt werden.
- Das Gerät muss an einem vor Erschütterungen, Wasser und Schadgasen geschützten Ort installiert werden, an dem die Umgebungstemperatur den in den technischen Daten angegebenen Wert nicht überschreitet.

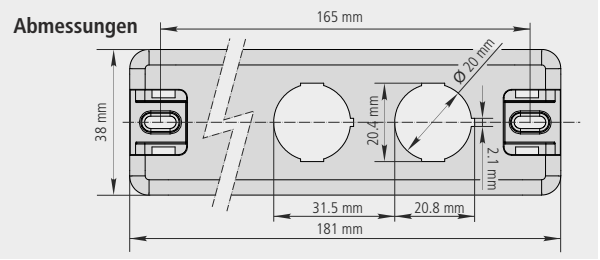
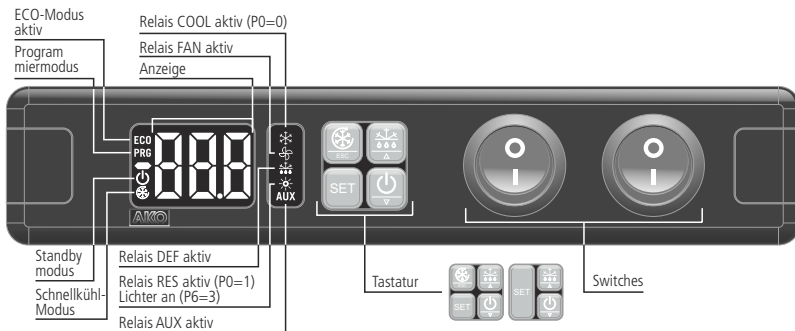
- Für eine korrekte Ablesung muss die Fühler an einem Ort ohne thermische Einflüsse und entfernt von der Temperatur, die gemessen oder gesteuert werden soll, angeordnet werden.
  - Der Stromversorgungskreis muss in der Nähe des Geräts über einen Trennschalter von mindestens 2 A, 230 V, verfügen. Die Kabel werden hinten am Gerät angeschlossen und sind vom Typ H05VV-F oder H05V-K.
  - Der zu verwendende Abschnitt hängt von den lokalen Bestimmungen ab, der Wert darf aber niemals geringer als 1 mm<sup>2</sup> sein.
  - Die Kabel für den Anschluss der Relaiskontakte dürfen einen Abschnitt von 2,5 mm<sup>2</sup>.
  - Zwischen -40 °C und +20°C, wenn der NTC Fühler bis zu 1.000 m verlängert wird mit einem Kabel von mindestens 0,5 mm<sup>2</sup>, dann beträgt die maximale Abweichung 0,25 °C (Verlängerungsleitung Sonde ref. AKO-15586)
  - AKO befreit sich von jeglicher Verantwortung für den unsachgemässen Gebrauch oder die fehlerhafte Installation der im Lieferumfang enthaltenen Schalter.
- ACHTUNG:** Das Gerät ist nicht mit dem AKO-14917 (externes Kommunikationsmodul) und mit dem AKO-14918 (Programmierschlüssel) kompatibel

## 3- Anschluss

Die Fühler und ihr Kabel dürfen **NIEMALS** in einem Kabelkanal zusammen mit Leistungs-, Steuer- oder Stromversorgungskabeln installiert werden.



## 4- Betrieb



## 5- Inbetriebnahme

Nach dem Anschluss an das Stromnetz wird das Gerät im WIZARD-Modus (InI / 1 blinkend) hochgefahren, wählen Sie die am besten geeignete Anwendung mithilfe von ▲ oder ▼ aus und drücken Sie dann **SET**.

- |                         |                        |
|-------------------------|------------------------|
| 1: Verschiedenes        | 2: Tiefkühlprodukte    |
| 3: Obst und Gemüse      | 4: Frischer Fisch      |
| 5: Erfrischungsgetränke | 6: Flaschenregale      |
| 7: Klima                | 8: Wärme / Inkubatoren |

Der Assistent konfiguriert die Parameter des Geräts je nach ausgewählter Anwendung (siehe "Standardparameter je nach Anwendung").

### ESC-Taste / ❄️

Durch 5 Sekunden langes Drücken wird die Schnellkühlung (schnelles Gefrieren) eingeleitet bzw. angehalten. Im Programmiermenü wird der Parameter ohne das Speichern von Änderungen angezeigt, geht zur vorherigen Ebene zurück oder verlässt die Programmierung.

### SET-Taste

5 Sekunden lang drücken, um den Sollwert SP (Set Point) zu ändern. 10 Sekunden lang gedrückt halten. Das Programmiermenü wird aufgerufen.

Im Programmiermenü auf die im Bildschirm angezeigte Ebene gehen und bei der Parametereinstellung den neuen Wert übernehmen.

### Taste Auf ▲ / ⬆️

Durch 5 Sekunden langes Drücken wird die Abtaugung eingeleitet bzw. angehalten.

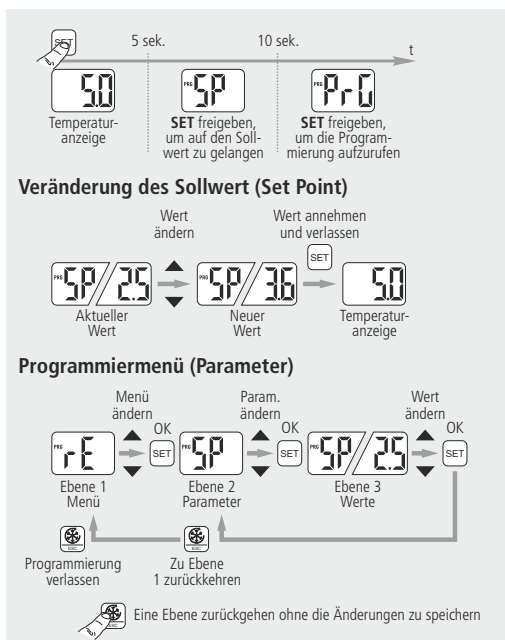
Im Programmiermenü können Sie zwischen den verschiedenen Ebenen springen. Während der Einstellung eines Parameters kann der Wert desselben variieren.

### Taste Ab ▼ / ⏻

5 Sekunden lang gedrückt halten, um den Modus Standby zu aktivieren, 2 Sekunden gedrückt halten, damit das Gerät in den Normalmodus zurückkehrt. Im Standby-Modus führt das Gerät keinerlei Aktion durch, die Anzeige zeigt lediglich an, dass das Gerät eingeschaltet ist.

Im Programmiermenü können Sie zwischen den verschiedenen Ebenen springen. Während der Einstellung eines Parameters kann der Wert desselben variieren.

### 4.1- Zugang Sollwert und Programmierung



AKO ELECTROMECÁNICA S.A.L. Wir behalten uns das Recht auf die Lieferung von Materialien vor, die leicht von den Materialien abweichen können, die in unserer technischen Dokumentation beschrieben sind. Aktualisierte Informationen erhalten Sie auf: [www.ako.com](http://www.ako.com)

Av. Roquetes, 30-38  
 08812 Sant Pere de Ribes  
 Barcelona (España)  
 www.ako.com  
 Tel. (34) 938 142 700  
 Fax (34) 938 934 054  
 ako@ako.com

Benutzerhandbuch verfügbar unter <http://www.ako.com/vw/pdp/page/qtr/qtrcode=AKODCC0058>



350101234 REV02 2014

