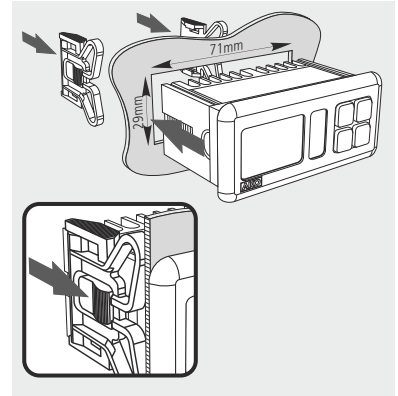


# 1- Warnhinweise

- Die Verwendung des Geräts ohne Einhaltung der Herstelleranweisungen kann die Anforderungen an die Sicherheit des Geräts beeinträchtigen. Zur richtigen Betriebsweise des Geräts dürfen nur von AKO gelieferte Fühler benutzt werden.
- Das Gerät muss an einem vor Erschütterungen, Wasser und Schadgasen geschützten Ort installiert werden, an dem die Umgebungstemperatur den in den technischen Daten angegebenen Wert nicht überschreitet.
- Für eine korrekte Ablesung muss die Fühler an einem Ort ohne thermische Einflüsse und entfernt von der Temperatur, die gemessen oder gesteuert werden soll, angeordnet werden.
- Der Stromversorgungskreis muss in der Nähe des Geräts über einen Trennschalter von mindestens 2 A, 230 V, verfügen. Die Kabel werden hinten am Gerät angeschlossen und sind vom Typ H05VV-F oder H05V-K.
- Der zu verwendende Abschnitt hängt von den lokalen Bestimmungen ab, der Wert darf aber niemals geringer als 1 mm<sup>2</sup> sein.
- Die Kabel für den Anschluss der Relaiskontakte dürfen einen Abschnitt von 2,5 mm<sup>2</sup>.
- Zwischen -40 °C und +20°C, wenn der NTC Fühler bis zu 1.000 m verlängert wird mit einem Kabel von mindestens 0,5 mm<sup>2</sup>, dann beträgt die maximale Abweichung 0,25 °C (Verlängerungsleitung Sonde ref. AKO-15586)

**ACHTUNG:** Das Gerät ist nicht mit dem **AKO-14917** (externes Kommunikationsmodul) und mit dem **AKO-14918** (Programmierschlüssel) kompatibel

# 2- Installation



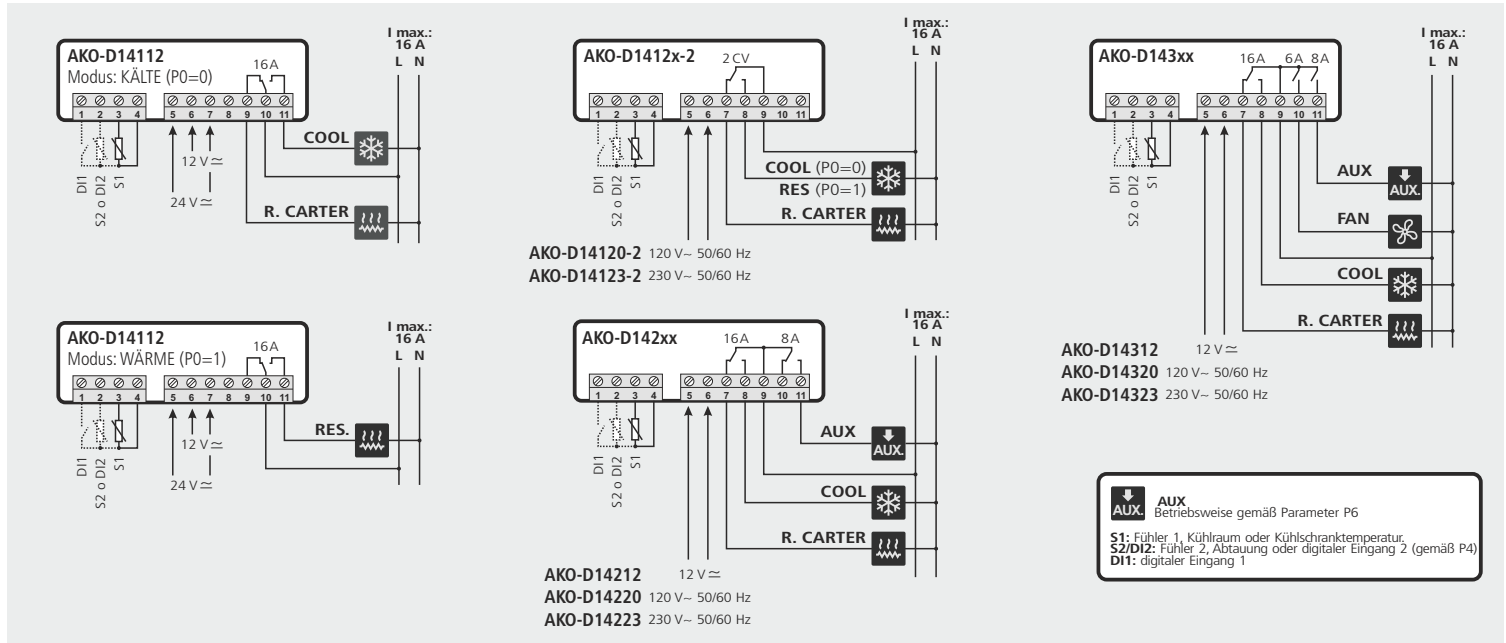
# CE Installationsanleitung



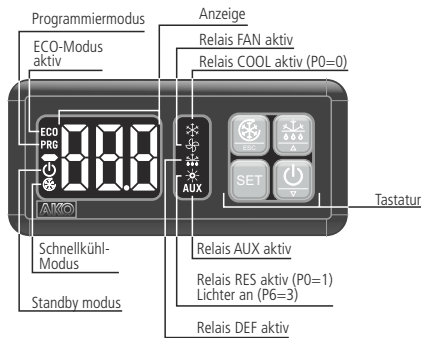
- AKO-D14112**   **AKO-D14212**   **AKO-D14312**
- AKO-D14123-2**   **AKO-14220**   **AKO-D14223**
- AKO-D14320**   **AKO-D14323**

# 3- Anschluss

Die Fühler und ihr Kabel dürfen **NIEMALS** in einem Kabelkanal zusammen mit Leistungs-, Steuer- oder Stromversorgungskabeln installiert werden.



# 4- Betrieb



## ESC-Taste /

Durch 5 Sekunden langes Drücken wird die Schnellkühlung (schnelles Gefrieren) eingeleitet bzw. angehalten. Im Programmiermenü wird der Parameter ohne das Speichern von Änderungen angezeigt, geht zur vorherigen Ebene zurück oder verlässt die Programmierung.

## SET-Taste

5 Sekunden lang drücken, um den Sollwert SP (Set Point) zu ändern.

10 Sekunden lang gedrückt halten. Das Programmiermenü wird aufgerufen.

Im Programmiermenü auf die im Bildschirm angezeigte Ebene gehen und bei der Parametereinstellung den neuen Wert übernehmen.

## Taste Auf /

Durch 5 Sekunden langes Drücken wird die Abtaugung eingeleitet bzw. angehalten.

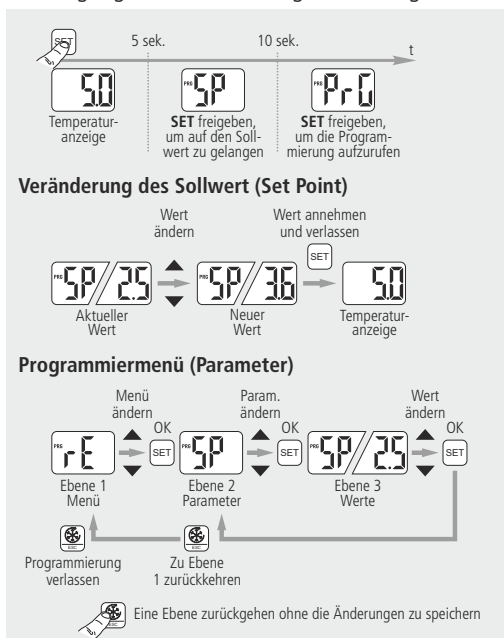
Im Programmiermenü können Sie zwischen den verschiedenen Ebenen springen. Während der Einstellung eines Parameters kann der Wert desselben variieren.

## Tasta Ab /

5 Sekunden lang gedrückt halten, um den Modus Standby zu aktivieren, 2 Sekunden gedrückt halten, damit das Gerät in den Normalmodus zurückkehrt. Im Standby-Modus führt das Gerät keinerlei Aktion durch, die Anzeige zeigt lediglich an, dass das Gerät eingeschaltet ist.

Im Programmiermenü können Sie zwischen den verschiedenen Ebenen springen. Während der Einstellung eines Parameters kann der Wert desselben variieren.

## 4.1- Zugang Sollwert und Programmierung



# 5- Inbetriebnahme

Nach dem Anschluss an das Stromnetz wird das Gerät im WIZARD-Modus (Inl / 1 blinkend) hochgefahren, wählen Sie die am besten geeignete Anwendung mithilfe von ▲ oder ▼ aus und drücken Sie dann SET.

- 1: Verschiedenes      2: Tiefkühlprodukte      3: Obst und Gemüse
- 4: Frischer Fisch      5: Erfrischungsgetränke      6: Flaschenregale
- 7: Klima      8: Wärme/ Inkubatoren

Der Assistent konfiguriert die Parameter des Geräts je nach ausgewählter Anwendung (siehe "Standardparameter je nach Anwendung").

Wir behalten uns das Recht auf die Lieferung von Materialien vor.  
 AKO ELECTROMECÁNICA S.A.L.  
 08812 Sant Pere de Ribes  
 Barcelona (España)  
 Av. Roquetes, 30-38  
 Tel. (34) 938 142 700  
 Fax (34) 938 934 054  
 www.ako.com  
 ako@ako.com



350142234 REV.05 2016

Benutzerhandbuch verfügbar unter [www.ako.com](http://www.ako.com)

