

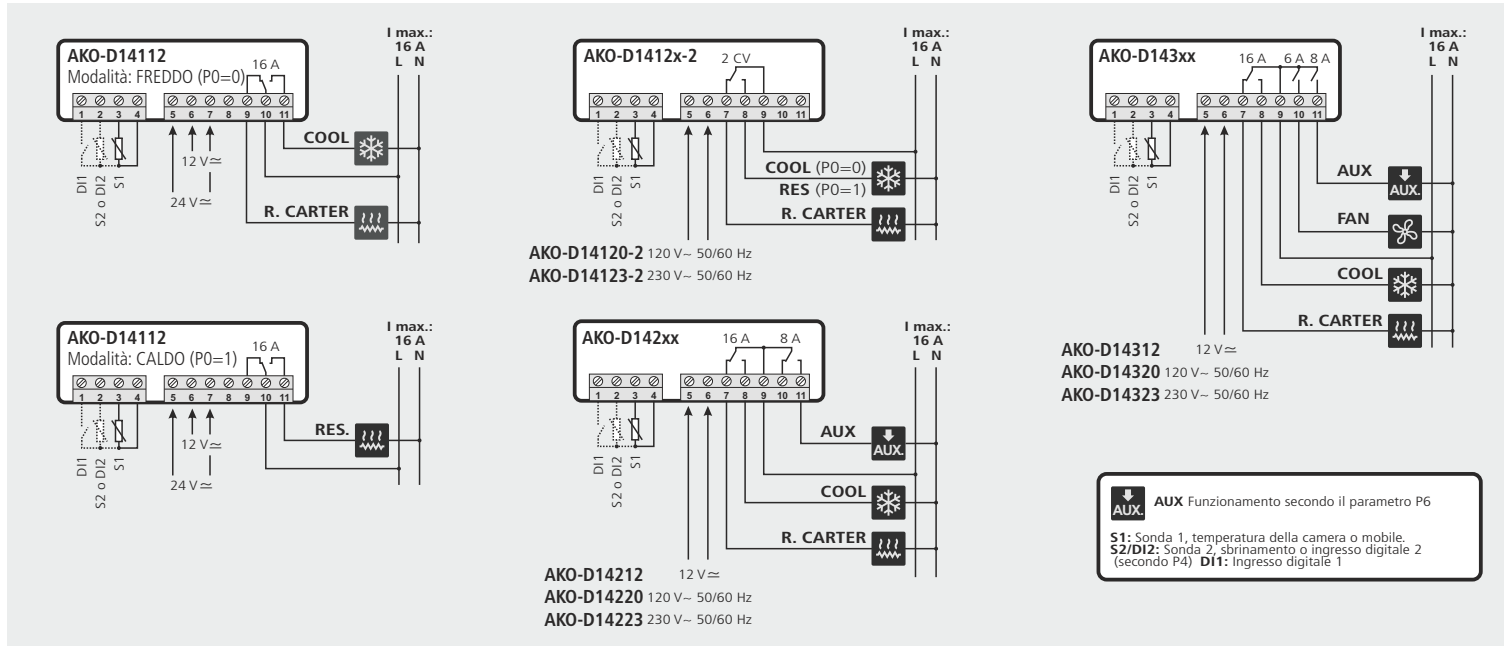
# CE Istruzioni di installazione



- AKO-D14112**    **AKO-D14212**    **AKO-D14312**
- AKO-D14123-2**    **AKO-14220**    **AKO-D14223**
- AKO-D14320**    **AKO-D14323**

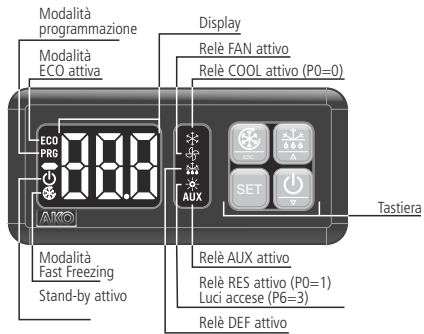
## 3- Collegamento

Non installare **MAI** la sonda e il rispettivo cavo in una conduttura insieme a cavi di potenza, controllo o alimentazione.



**AUX** Funzionamento secondo il parametro P6  
**S1:** Sonda 1, temperatura della camera o mobile.  
**S2/DI2:** Sonda 2, sbrinatorio o ingresso digitale 2 (secondo P4) **DI1:** Ingresso digitale 1

## 4- Funzionamento



### Tasto ESC /

Se si tiene premuto per 5 secondi, avvia/arresta la modalità Fast Freezing (raffreddamento rapido). Nel menu di programmazione, si esce dal parametro senza salvare le modifiche, si torna al livello precedente o si esce dalla programmazione.

### Tasto SET

Se si tiene premuto per 5 secondi, consente di modificare il valore di riferimento SP (Set Point). Se si tiene premuto per 10 secondi, si accede al menu di programmazione.

Nel menu di programmazione, si accede al livello mostrato sul display o, durante la regolazione di un parametro, conferma il nuovo valore.

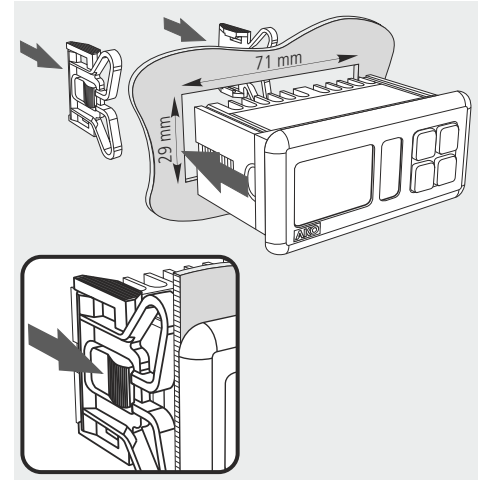
### Tasto SU /

Se si tiene premuto per 5 secondi, avvia/arresta lo sbrinatorio. Nel menu di programmazione, consente di spostarsi tra i vari livelli o, durante la regolazione di un parametro, di cambiarne il valore.

## 1- Avvertenze

- L'inosservanza delle istruzioni fornite dal fabbricante durante l'utilizzo del dispositivo potrebbe alterare i requisiti di sicurezza degli apparecchi. Per assicurare un buon funzionamento dell'apparecchio, utilizzare solo le sonde fornite da AKO.
- Il dispositivo deve essere installato in un luogo al riparo dalle vibrazioni, dall'acqua e dai gas corrosivi, dove la temperatura ambiente non superi il valore riportato nelle schede tecniche.
- Per consentire una lettura corretta, la sonda dovrà essere posizionata in un luogo al riparo da stimoli di natura termica diversi dalla temperatura che si desidera misurare o controllare.
- Il circuito di alimentazione deve essere dotato di un interruttore, collocato vicino all'apparecchio stesso, per interrompere l'alimentazione di corrente di almeno 2 A, 230 V. I cavi andranno collegati sulla parte posteriore e dovranno essere di tipo H05VV-F o H05V-K.
- La sezione da utilizzare dipenderà dalla normativa locale in vigore, ma non dovrà mai essere inferiore a 1 mm<sup>2</sup>.
- I cavi per collegare i contatti dei relè dovranno avere una sezione di 2,5 mm<sup>2</sup>.
- In un intervallo di temperatura compreso tra -40 °C e + 20 °C, se viene prolungata la sonda NTC fino a raggiungere i 1000 m con un cavo di almeno 0,5 mm<sup>2</sup>, la deviazione massima sarà pari a 0,25 °C (prolunga per sonde rif. **AKO-15586**)
- ATTENZIONE:** dispositivo non compatibile con **AKO-14917** (modulo esterno di comunicazione) e **AKO-14918** (chiave di programmazione)

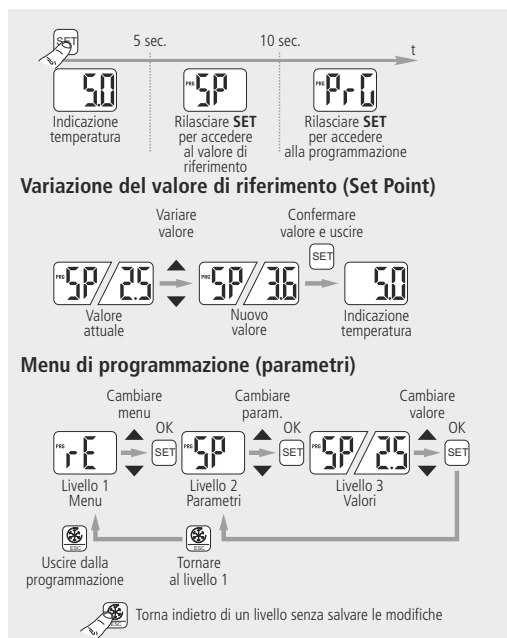
## 2- Installazione



### Tasto GIÙ /

Se si tiene premuto per 5 secondi, si attiva la modalità stand-by, mentre se si tiene premuto per 2 secondi, il dispositivo torna alla modalità normale. In modalità stand-by, il dispositivo non effettua alcuna azione e sul display è acceso solo l'indicatore. Nel menu di programmazione, consente di spostarsi tra i vari livelli o, durante la regolazione di un parametro, di cambiarne il valore.

### 4.1- Accesso al valore di riferimento e alla programmazione



## 5- Messa in funzione

Quando riceve l'alimentazione, il dispositivo si avvia in modalità WIZARD (In / 1 intermittente); quindi, premere ▲ o ▼ per selezionare l'applicazione più adeguata e poi premere SET.

- |                  |                        |                     |
|------------------|------------------------|---------------------|
| 1: Prodotti vari | 2: Surgelati           | 3: Frutta e verdura |
| 4: Pesce fresco  | 5: Bibite              | 6: Porta-bottiglie  |
| 7: Clima         | 8: Caldo / Incubatrici |                     |

L'operatore configurerà i parametri del dispositivo in base al tipo di applicazione scelta (vedi tabella Parametri di default per applicazione).

AKO ELECTROMECÁNICA, S.A.L.  
 L'azienda si riserva il diritto di fornire materiali che potrebbero essere leggermente diversi da quelli descritti nelle schede tecniche.  
 Informazioni aggiornate sul nostro sito web: [www.ako.com](http://www.ako.com)  
 Av. Roquetes, 30-38  
 08812 Sant Pere de Ribes  
 Barcellona (Spagna)  
[www.ako.com](http://www.ako.com)  
 Tel. (34) 938 142 700  
 Fax (34) 938 934 054  
 ako@ako.com



Manuale per l'utente disponibile sul sito [www.ako.com](http://www.ako.com)

## 6- Tabella dei parametri e degli avvisi

La colonna **Def.** indica i parametri di default impostati in fabbrica. I parametri contrassegnati con un \* sono parametri variabili in funzione dell'applicazione selezionata nell'operatore o nel parametro P3 (vedi tabella Parametri di default per applicazione). Salvo quando diversamente indicato, i valori della temperatura sono espressi in °C. (Temperatura equivalente in °F)

AKO-D14312, AKO-D14320, AKO-D14323						
AKO-D14212, AKO-D14220, AKO-D14223						
AKO-D14112, AKO-D14123-2						
Livello 1 Menu e descrizione						
rE Livello 2 Controllo						
Livello 3		Descrizione	Valori	Min.	Def.	Max.
SP		Regolazione della temperatura (Set Point) (limiti per tipo di sonda)	Con NTC (°C/°F) Con PTC	-50	*	99
C0		Calibrazione della sonda 1 (offset)	(°C/°F)	-20,0	0,0	20,0
C1		Differenziale della sonda 1 (isteresi)	(°C/°F)	0,1	2,0	20,0
C2		Limite massimo del valore di riferimento (non si potrà impostare un valore superiore)	Con NTC (°C/°F) Con PTC	C3	99	99
C3		Limite minimo del valore di riferimento (non si potrà impostare un valore inferiore)	(°C/°F)	-50	-50	C2
C4		Tempo di ritardo per protezione del compressore (relè COOL): 0=OFF/ON (dall'ultimo scollamento); 1=OFF-ON/ON-OFF (dall'ultimo arresto/avvio)		0	0	1
C5		Tempo di ritardo della protezione (valore dell'opzione scelta al parametro C4) (min.)		0	0	120
C6		Stato del relè COOL con guasto in sonda 1 0=OFF; 1=ON; 2=Media secondo le ultime 24h precedenti l'errore della sonda; 3=ON-OFF secondo prog. C7 e C8		0	2	3
C7		Tempo del relè in ON in caso di guasto in sonda 1 (se C7=0 e C8=0, il relè sarà sempre su OFF scollato)	(min.)	0	10	120
C8		Tempo del relè in OFF in caso di guasto in sonda 1 (se C8=0 e C7=0, il relè sarà sempre su ON collegato)	(min.)	0	5	120
C9		Durata massima della modalità raffreddamento rapido. (0=disattivata)	(ore)	0	24	48
C10		Variazione del valore di riferimento (SP) in modalità raffreddamento rapido: una volta raggiunto questo punto (SP+C10), si torna alla modalità normale. (SP+C10 > C3) (0=OFF)	(°C/°F)	0	-50	C3-SP
C11		Tempo di inattività nell'ingresso digitale per attivare la modalità ECO (solo se P10 o P11 = 1 e P0=0) (0=OFF)	(ore)	0	2	24
C12		Variazione del valore di riferimento (SP) in modalità ECO (SP+C12 < C2) (0=disattivata)	(°C/°F)	0	2	C2-SP
EP		Uscita al livello 1				
dEF Livello 2 Controllo SBRINAMENTO (se P0=0 Diretto, Freddo)						
Livello 3		Descrizione	Valori	Min.	Def.	Max.
d0		Frequenza di sbrinamento (tempo tra 2 avvisi)	(ore)	0	*	96
d1		Durata massima dello sbrinamento (0=sbrinamento disattivato)	(min.)	0	*	255
d2		Tipo di avviso durante lo sbrinamento: 0=Mostra la temperatura reale; 1=Mostra la temperatura all'inizio dello sbrinamento; 2=Mostra l'avviso dEF		0	2	2
d3		Durata massima dell'avviso (tempo aggiunto al termine dello sbrinamento)	(min.)	0	5	255
d4		Temperatura finale di sbrinamento (mediante sonda 2) (se P4 ≠ 1)	(°C/°F)	-50	8	99,9
d5		Sbrinamento al collegamento del dispositivo: 0=NO Primo sbrinamento secondo d0; 1=SI, Primo sbrinamento secondo d6		0	0	1
d6		Ritardo di inizio dello sbrinamento quando si collega il dispositivo	(min.)	0	0	255
d7		Tipo di sbrinamento: 0=Resistenze; 1=inversione del ciclo; (nei dispositivi a 2 relè è necessario programmare P6=0);		0	0	1
d8		Calcolo del tempo tra i periodi di sbrinamento: 0=Tempo reale totale; 1=Somma del tempo del compressore collegato		0	0	1
d9		Tempo di sgocciolamento al termine dello sbrinamento (arresto del compressore e dei ventilatori) (se P4 ≠ 1)	(min.)	0	1	255
EP		Uscita al livello 1				
FA n Livello 2 Controllo VENTILATORI (evaporatore) Nei modelli con 2 relè, P6 deve essere configurato su 0						
Livello 3		Descrizione	Valori	Min.	Def.	Max.
F0		Temperatura di arresto dei ventilatori mediante sonda 2 (se P4 ≠ 1)	(°C/°F)	-50	*	99,9
F1		Differenziale della sonda 2 (se P4 ≠ 1)	(°C/°F)	0,1	2,0	20,0
F2		Arrestare i ventilatori quando si arresta il compressore 0=No; 1=SI		0	1	1
F3		Stato dei ventilatori durante lo sbrinamento 0=In arresto; 1=In funzione		0	*	1
F4		Ritardo di avvio dopo lo sbrinamento (se F3=0) Si attiverà se è superiore a d9.	(min.)	0	3	99
F5		Arrestare i ventilatori quando si apre la porta 0=No; 1=SI (richiede un ingresso digitale configurato come porta P10 o P11=1).		0	0	1
EP		Uscita al livello 1				
AL Livello 2 Controllo degli ALLARMI (visivo)						
Livello 3		Descrizione	Valori	Min.	Def.	Max.
A0		Configurazione degli allarmi di temperatura 0=Relativo al SP; 1=Assoluta		0	0	1
A1		Allarme di massima in sonda 1 (deve essere superiore al SP)	Con NTC (°C/°F) Con PTC	A2	99,9	99,9
A2		Allarme di minima in sonda 1 (deve essere inferiore al SP)	(°C/°F)	-50	-50	A1
A3		Ritardo degli allarmi di temperatura durante la messa in funzione.	(min.)	0	0	120
A4		Ritardo degli allarmi di temperatura dal termine di uno sbrinamento	(min.)	0	0	99
A5		Ritardo degli allarmi di temperatura dal momento in cui si raggiunge il valore di A1 o A2.	(min.)	0	30	99
A6		Ritardo dell'allarme esterno / All. esterno grave quando riceve il segnale in ingresso digitale (P10 o P11=2 o 3)	(min.)	0	0	120
A7		Ritardo della disattivazione dell'allarme esterno / All. esterno grave quando scompare il segnale in ingresso digitale (P10 o P11=2 o 3)	(min.)	0	0	120
A8		Mostrare l'avviso se lo sbrinamento termina per tempo massimo 0=No; 1=SI		0	0	1
A9		Polarità relè allarme 0= Relè ON in allarme (OFF senza allarme); 1= Relè OFF in allarme (ON senza allarme)		0	0	1
A10		Differenziale allarmi di temperatura (A1 e A2)	(°C/°F)	0,1	1,0	20,0
A12		Ritardo dell'allarme porta aperta (se P10 o P11 = 1)	(min.)	0	2	120
EP		Uscita al livello 1				
CnF Livello 2 Stato generale						
Livello 3		Descrizione	Valori	Min.	Def.	Max.
P0		Tipo di funzionamento 0=Diretto, Freddo; 1=Inverso, Caldo		0	*	1
P1		Ritardo di tutte le funzioni quando si riceve alimentazione elettrica	(min.)	0	0	255
P2		Funzione del codice d'accesso (password) 0=Inattivo; 1= Blocco accesso ai parametri; 2=Blocco tasti		0	0	2
P4		Selezione del tipo di ingressi 1=1 sonda + 2 ingressi digitali; 2=2 sonde + 1 ingresso digitale		1	1	2
P5		Indirizzo (solo dispositivi con comunicazione integrata)		0	1	255
P6		Configurazione del relè AUX 1=Sbrinamento 2=Allarme 3=Luce		0	1	3
P7		Modalità di visualizzazione 0= Numeri interi in °C 1= Un decimale in °C 2= Numeri interi in °F 3= Un decimale in °F		0	1	3
P8		Sonda da visualizzare (secondo parametro P4) 0=visualizzazione di tutte le sonde in modo sequenziale, 1=Sonda 1, 2=Sonda 2		1	1	2
P9		Selezione del tipo di sonda 0=NTC; 1=PTC		0	0	1

AKO-D14312, AKO-D14320, AKO-D14323						
AKO-D14212, AKO-D14220, AKO-D14223						
AKO-D14112, AKO-D14123-2						
Livello 1 Menu e descrizione						
P10 Configurazione dell'ingresso digitale 1						
	1=Contatto porta	2=Allarme esterno	3=All. esterno grave	0= Disattivato	0	0
	4=Sbrinamento secondario	5=Attiv. Modalità ECO tramite pulsante	6=Att. raffreddamento rapido	7=Inutilizzato	8=Sbrinamento remoto	9
	9=Attiv. Modalità ECO tramite interruttore					
P11 Configurazione dell'ingresso digitale 2						
	1=Contatto porta	2=Allarme esterno	3=All. esterno grave	0= Disattivato	0	0
	4=Sbrinamento secondario	5=Attiv. Modalità ECO tramite pulsante	6=Att. raffreddamento rapido	7=Inutilizzato	8=Sbrinamento remoto	9
	9=Attiv. Modalità ECO tramite interruttore					
P12	Polarità dell'ingresso digitale 1 0=Attivo quando il contatto si chiude; 1=Attivo quando il contatto si apre				0	0
P13	Polarità dell'ingresso digitale 2 0=Attivo quando il contatto si chiude; 1=Attivo quando il contatto si apre				0	0
P19	Stato delle luci in Modalità ECO (P6=3) 0=ON; 1=OFF				0	0
EP	Uscita al livello 1					
tid Livello 2 Controllo accesso e informazioni						
Livello 3		Descrizione	Valori	Min.	Def.	Max.
L5		Codice d'accesso (password)		0	-	99
PU		Versione del programma (informazioni)		-	-	-
Pr		Revisione del programma (informazioni)		-	-	-
EP		Uscita al livello 1				
EP		Uscita programmazione				

**AVVERTENZA:** i parametri di default per tipo di applicazione sono stati definiti per le applicazioni più comuni. Assicurarsi che questi parametri siano adatti al proprio impianto.

PARAMETRI DI DEFAULT PER APPLICAZIONE (In)								
	1 Prodotti vari	2 Surgelati	3 Frutta e verdura	4 Pesce fresco	5 Bibite	6 Porta- bottiglie	7 Clima	8 Caldo/ Incubatrici
SP	2	-18	10	0	3	12	21	37
d0	4	4	4	4	24	24	96	-
d1	20	20	20	20	20	20	0	-
F0	8	0	30	8	8	30	99	-
F3	1	0	1	1	1	1	1	-
P0	0	0	0	0	0	0	0	1

AVVISI		
Parametro	Descrizione	D
L5	Richiesta del codice d'accesso (password)	D
dEF	Indica che si sta effettuando uno sbrinamento. (Solo se il parametro d2=2)	D
E1	Guasto in sonda 1 (circuiti aperti, incrociati, NTC: temp.> 99 °C o temp.<-50 °C PTC: temp.> 150 °C o temp.<-50 °C) - (Limiti equivalenti in °F)	D A
E2	Guasto in sonda 2 (circuiti aperti, incrociati, NTC: temp.> 99 °C o temp.<-50 °C PTC: temp.> 150 °C o temp.<-50 °C) - (Limiti equivalenti in °F)	D A
AH	Intermittente: Allarme di temperatura massima in sonda 1 (A1)	D A
AL	Intermittente: Allarme di temperatura minima in sonda 1 (A2)	D A
AE	Allarme esterno attivato (solo se il parametro P10 o P11=2)	D A
AES	Allarme esterno grave attivato (solo se il parametro P10 o P11=3)	D A
Adt	Allarme di sbrinamento terminato per tempo (solo se il parametro A8=1)	D
PAb	Allarme di porta aperta (solo se P10 o P11=1 e secondo il tempo in A12)	D

D: Mostra l'avviso sul display, A: Attiva il relè di allarme (se è disponibile).

## 7- Specifiche tecniche

Alimentazione	AKO-D14112 ..... 12/24V ± ±20% 2.5 VA
	AKO-D14123-2 ..... 230V ~ ±10% 50/60 Hz 3.5 VA
	AKO-D14220/D14320/D14120-2 ..... 120V ~ +8% -12% 50/60 Hz 4 VA
	AKO-D14223/D14323 ..... 230V ~ ±10% 50/60 Hz 3.75 VA
	AKO-D14212/D14312 ..... 12V ± ±20% 2 VA
Tensione massima nei circuiti MBTS	..... 20V
Ingressi (in accordo con P4)	2 ingressi NTC/PTC + 1 ingresso digitale
	..... 1 ingresso NTC/PTC + 2 ingressi digitali
Relè COOL	AKO-D14123-2 2 CV ..... (EN60730-1: 16(10) A 250V~)
	Altri modelli 16 A ..... (EN60730-1: 12(9) A 250V~)
Relè FAN 6A	..... (EN60730-1: 5(4) A 250V~)
Relè AUX 8A	..... (EN60730-1: 8(4) A 250V~)
N. di operazioni die relè	..... EN60730-1: 100.000 operazioni
Tipi di sonde	..... NTC AKO-149xx / PTC AKO-1558xx
Intervallo di misurazione	NTC ..... da -50,0 °C a +99,9 °C (da -58,0 °F a 211 °F)
	PTC ..... da -50,0 °C a +150 °C (da -58,0 °F a 302 °F)
Risoluzione	..... 0,1 °C
Ambiente di esercizio	..... da -10 a 50 °C, umidità <90 %
Ambiente di conservazione	..... da -30 a 70 °C, umidità <90 %
Grado di protezione del pannello frontale	..... IP65
Fissaggio	..... Rivestibile con pannelli mediante attacchi
Dimensioni apertura pannello	..... 71 x 29 mm
Dimensioni del pannello frontale	..... 79 x 38 mm
Profondità	..... 61 mm
Collegamenti	..... Morsetti a vite per cavi con sezione fino a 2,5 mm <sup>2</sup>
Classificazione dispositivo di controllo: montaggio a incasso, caratteristiche di funzionamento automatico azione di tipo 1.B, da utilizzare in ambienti puliti, supporto logico (software) classe A e funzionamento continuo. Livello di inquinamento 2, conforme a UNE-EN 60730-1.	
Doppio isolamento ingresso alimentazione, circuito secondario e uscita relè.	
Tensione nominale d'impulso	..... 2500 V
Temperatura prova a pressione	Parti accessibili ..... 75 °C
	Parti che posizionano elementi attivi ..... 125 °C
Tensione e corrente dichiarate durante le prove EMC	AKO-D14123-2/D14223/D14323 ..... 207V, 17 mA
	AKO-D14220/D14320/D14120-2 ..... 105V, 36 mA
	AKO-D14112/D14212/D14312 ..... 9,6V, 181 mA
Corrente prova di soppressione di radiointerferenze	..... 270 mA