

CE Instruções de instalação

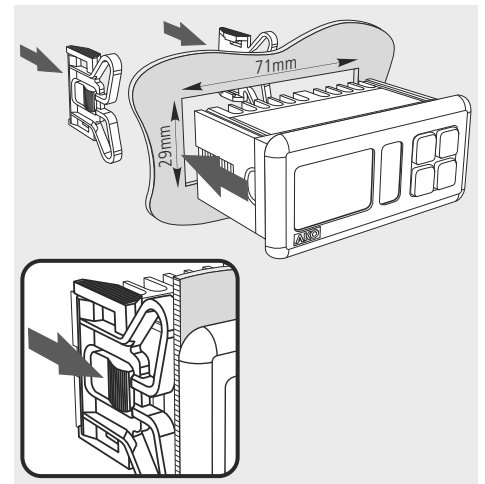


AKO-D14412 **AKO-D14420** **AKO-D14423**
AKO-D14123-2-RC **AKO-D14323-C**
AKO-D14412-RC **AKO-D14423-RC**

1- Advertências

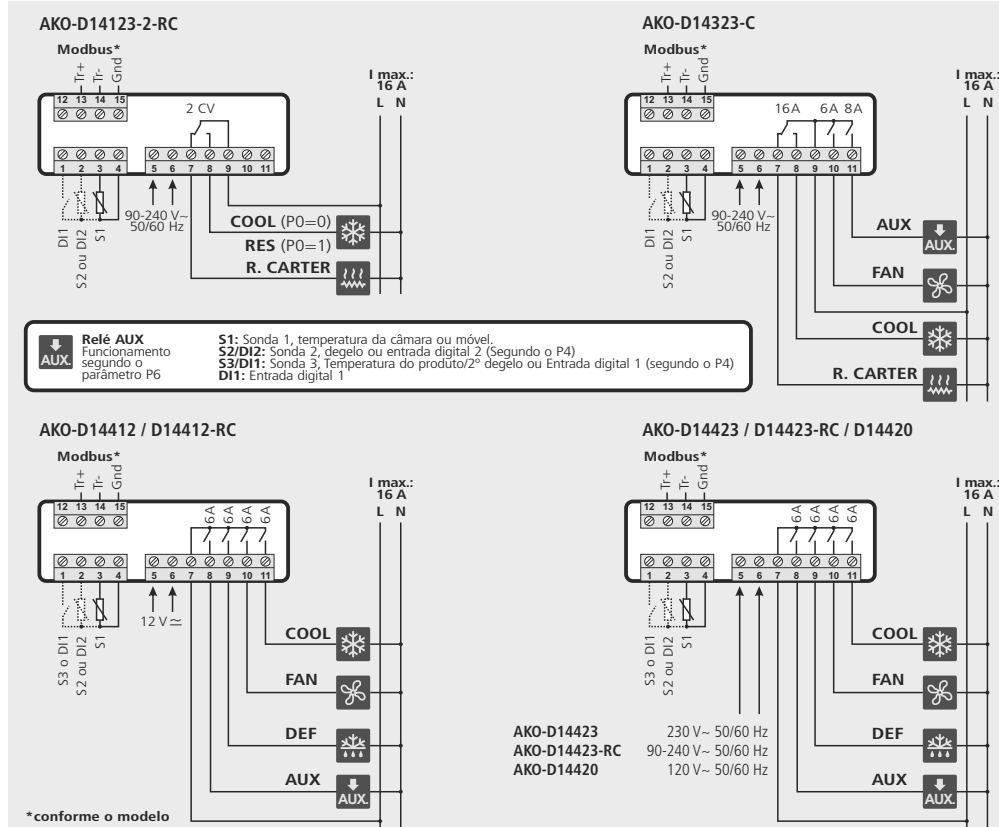
- A utilização do equipamento sem respeitar as instruções do fabricante pode alterar os requisitos de segurança do aparelho. Para o funcionamento correcto do aparelho apenas devem ser utilizadas sondas fornecidas pela AKO.
- O equipamento deve ser instalado num local protegido de vibrações, da água e dos gases corrosivos, onde a temperatura ambiente não ultrapasse o valor reflectido nos dados técnicos.
- De modo a que a leitura seja correcta, a sonda deve estar situada num local sem influências térmicas externas à temperatura que pretende medir ou controlar.
- O circuito de alimentação deve estar provido de um interruptor para a desconexão como mínimo de 2 A, 230 V, situado perto do aparelho. Os cabos entrarão pela parte posterior e serão do tipo H05VV-F ou H05V-K.
- A secção a utilizar dependerá da regulamentação local vigente, mas nunca deverá ser inferior a 1 mm².
- Os cabos para a conexão dos contactos dos relés deverão ter uma secção de 2,5 mm².
- Entre -40 °C e +20 °C; se se prolongar a sonda NTC até 1000 m com cabo de 0,5 mm² no mínimo, o desvio máximo será de 0,25 °C (cabo de prolongação de sondas ref. **AKO-15586**)
- ATENÇÃO:** equipamento não compatível com o **AKO-14917** (módulo externo de comunicação) e o **AKO-14918** (chave de programação)

2- Instalação

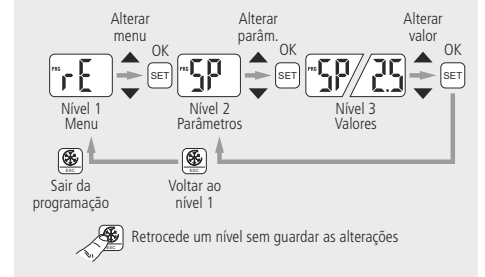


3- Conexão

A sonda e o respectivo cabo **NUNCA** devem ser instalados numa condução juntamente com os cabos de potência, controlo ou alimentação.



Menu de programação (parâmetros)



Ao receber alimentação, o equipamento arrancará no modo WIZARD (P3 / 1 intermitente); prima ▲ ou ▼ para seleccionar a aplicação mais adequada e prima SET.

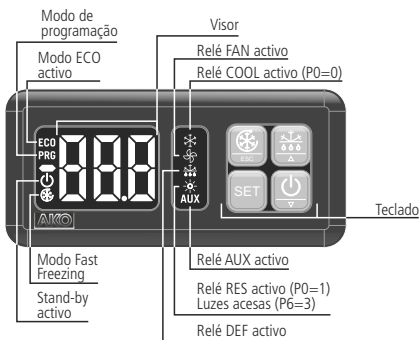
- 1: Produto variado 2: Congelados 3: Frutas e verduras
- 4: Peixe fresco 5: Refrescos 6: Garrafas
- 7: Clima 8: Calor / Incubadoras

O assistente configurará os parâmetros do equipamento com o tipo de aplicação escolhida (ver tabela).

ADVERTÊNCIA: os parâmetros por defeito segundo o tipo de aplicação foram definidos para as aplicações mais comuns. Verifique se estes parâmetros se ajustam à sua instalação.

PARÂMETROS POR DEFEITO SEGUNDO A APLICAÇÃO (Inl)								
	1	2	3	4	5	6	7	8
	Produto variado	Congelados	Frutas e verduras	Peixe fresco	Refrescos	Garrafas	Clima	Calor / Incubadoras
SP	2	-18	10	0	3	12	21	37
d0	4	4	4	4	24	24	96	-
d1	20	20	20	20	20	20	0	-
F0	8	0	30	8	8	30	99	-
F3	1	0	1	1	1	1	1	-
P0	0	0	0	0	0	0	0	1

4- Funcionamento



Tecla ESC / ❄️

Ao premir durante 5 segundos inicia/detém o modo Fast Freezing (arrefecimento rápido).
 No menu de programação, saia do parâmetro sem guardar as alterações, volte ao nível anterior ou saia da programação.

Tecla SET

Ao premir durante 5 segundos pode alterar o ponto de ajuste SP (Set Point).
 Ao premir durante 10 segundos irá aceder ao menu de programação.
 No menu de programação, aceda ao nível mostrado no ecrã ou, durante o ajuste de um parâmetro, aceite o novo valor.

Tecla aumentar ▲ / ❄️

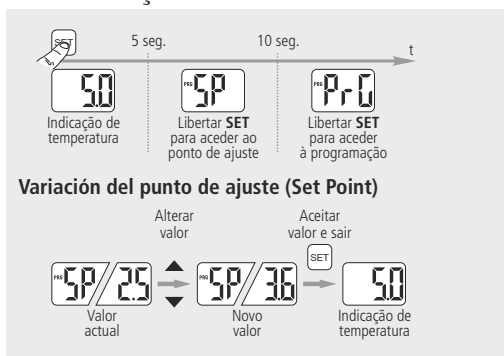
Ao premir durante 5 segundos inicia/detém o degelo.
 No menu de programação, pode deslocar-se pelos diferentes níveis ou, durante o ajuste de um parâmetro, alterar o valor do mesmo.

Tecla reduzir ▼ / ⏻

Ao premir durante 5 segundos activa o modo Stand-by; ao premir durante 2 segundos o equipamento volta ao modo normal. No modo Stand-by, o equipamento não realiza nenhuma acção e no ecrã só se mostra acesso o indicador ⏻.
 No menu de programação, pode deslocar-se pelos diferentes níveis ou, durante o ajuste de um parâmetro, alterar o valor do mesmo.

4.1- Acesso ao ponto de ajuste e à programação

5- Colocação em funcionamento



AKO ELECTROMECÁNICA, S.A.L.
 Reservamos-nos o direito de fornecer materiais que possam divergir ligeiramente dos descritos nas nossas Fichas Técnicas. Informações actualizadas no nosso site: www.ako.com
 Av. Roquetes, 30-38
 Barcelona (Espanha)
 08812 Sant Pere de Ribes
 Tel. (34) 938 142 700
 Fax (34) 938 934 054
ako@ako.com
www.ako.com



www.ako.com

Manual do utilizador disponível em

