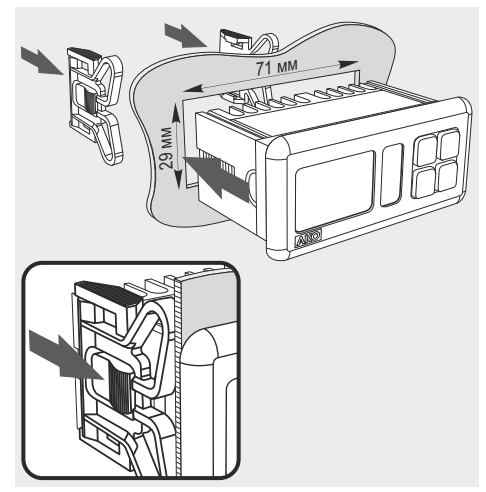


1- Предостережения

- Использование устройства без соблюдения инструкций производителя может привести к нарушению требований к безопасности прибора. Для правильной работы прибора следует использовать только датчики, поставляемые компанией АКО.
- Устройство должно быть установлено в месте, защищенном от вибраций, влаги и агрессивных газов, где температура не превышает значения, указанного в технических условиях.
- Для правильного считывания данных датчик должен быть помещен в место, не подверженное несвойственным тепловым воздействиям, при температуре, которую он должен измерять либо контролировать.
- Цепь питания должна быть оборудована прерывателем мощностью не менее 2 А, 230 В, расположенным рядом с прибором. Кабели должны входить через заднюю сторону и должны быть серии H05VV-F или H05V-K.
- Используемое сечение будет зависеть от действующих местных норм, но ни в коем случае не должно быть менее 1 мм².
- Кабели для подключения релейных контактов должны иметь сечение 2,5 мм².
- В случае удаления датчика контроля отрицательных температур (NTC) в диапазоне от -40 °С до +20 °С на расстоянии до 1000 м с помощью кабеля минимальным сечением 0,5 мм² максимальное отклонение должно составлять 0,25 °С (кабель удаления датчиков – АКО-15586).

ВНИМАНИЕ! Устройство не совместимо с изделием АКО-14917 (модуль внешних носителей), а также с изделием АКО-14918 (панель программирования).

2- Установка



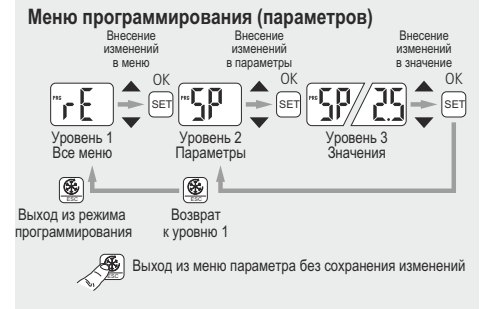
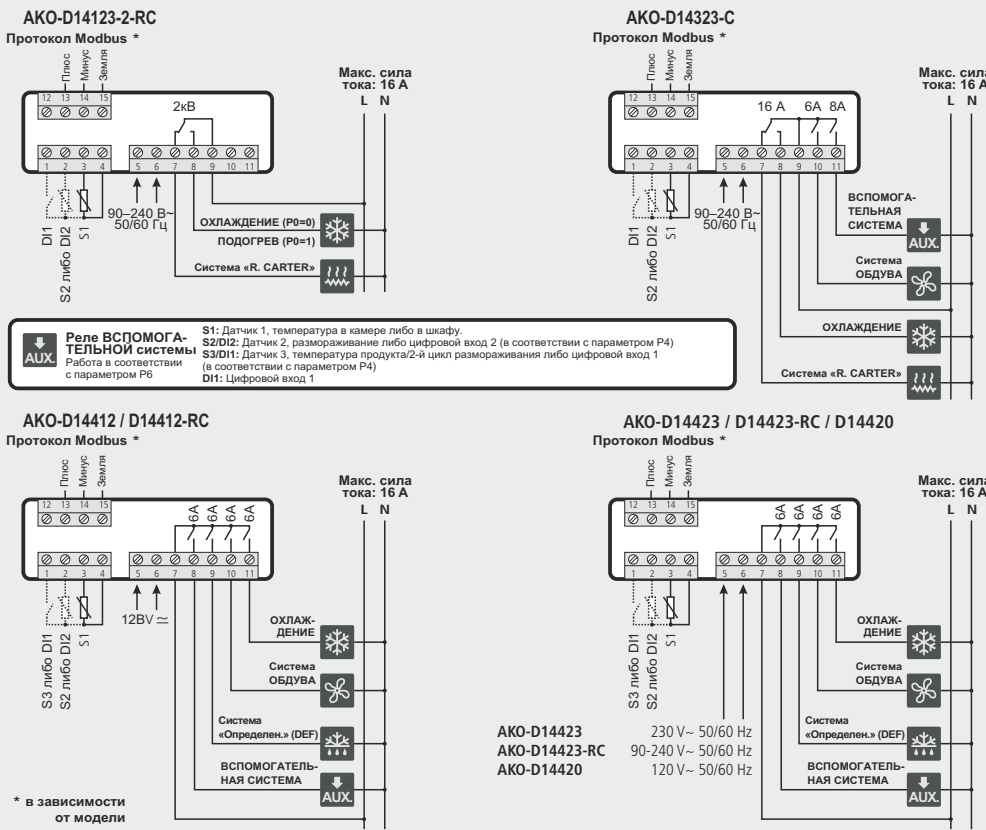
Инструкция по установке



AKO-D14412 AKO-D14420 AKO-D14423
AKO-D14123-2-RC AKO-D14323-C
AKO-D14412-RC AKO-D14423-RC

3- Монтажная схема

Датчик и его кабель **НИ В КОЕМ СЛУЧАЕ** не должны устанавливаться в один кабелепровод с силовыми кабелями, кабелями цепи управления либо питающими кабелями.



5- Ввод в действие

После подачи питания устройство начнет работу в режиме «МАСТЕР НАСТРОЙКИ» (будет мигать значение параметра P3 / 1), при этом нажатием ▲ либо ▼ производится выбор наиболее подходящего назначения, после чего необходимо нажать клавишу «SET».

- 1: Различные продукты
- 2: Замороженные продукты
- 3: Фрукты и овощи
- 4: Свежая рыба
- 5: Прохладительные напитки
- 6: Продукты в бутылках
- 7: Микроклимат
- 8: Подогрев/инкубатор

Мастер производит настройки параметров устройства с учетом избранного типа назначения (см. таблицу).

ПРЕДОСТЕРЕЖЕНИЕ. Соответствующие типу назначения параметры по умолчанию были определены для наиболее часто используемых назначений при условии, что эти параметры задаются для конкретной установки.

	1	2	3	4	5	6	7	8
	Различные продукты	Замороженные продукты	Фрукты и овощи	Свежая рыба	Прохладительные напитки	Продукты в бутылках	Микроклимат	Подогрев/инкубатор
SP	2	-18	10	0	3	12	21	37
dP	4	4	4	4	4	24	96	-
d1	20	20	20	20	20	20	0	-
F0	8	0	30	8	8	30	99	-
F3	1	0	1	1	1	1	1	-
P0	0	0	0	0	0	0	0	1

4- Порядок работы



Клавиша «ESC» /

При нажатии на нее в течение 5 с инициируется/прекращается работа в режиме быстрого замораживания. В меню программирования можно произвести выход из меню параметра без сохранения изменений, возврат на предыдущий уровень либо выход из режима программирования.

Клавиша «SET»

При нажатии на эту клавишу в течение 5 с можно изменить значение уставки SP (Set Point). При нажатии на нее в течение 10 с производится доступ в меню программирования.

В меню программирования можно перейти на уровень отбражения на дисплее либо во время регулирования параметра установить его новое значение.

Клавиша «Вверх» ▲ /

При нажатии на нее в течение 5 с инициируется/прекращается процесс размораживания.

В меню программирования можно перемещаться по разным уровням либо во время регулирования параметра изменить его значение.

Клавиша «Вниз» ▼ /

При нажатии на нее в течение 5 с включается режим ожидания, а при нажатии на нее в течение 2 с устройство возвращается в нормальный режим работы. В режиме ожидания устройство не выполняет никаких действий, а на дисплее светится только показатель. В меню программирования можно перемещаться по разным уровням либо во время регулирования параметра изменить его значение.

4.1- Доступ к уставке и к функции программирования



www.ako.com
 Обновленную информацию можно получить на нашем вебсайте:
 Мы сохраняем за собой право на предоставление информации, которую мы не можем отключить от описания в наших технических условиях.
 Компания «АКО ЭЛЕКТРОМЕХАНИКА, S.A.L.»
 Авиандра Рокарес, 30-38
 Барселона (Каталунья)
 Тел.: (34) 938 938 142 700
 Факс: (34) 938 934 054
 www.ako.com
 ako@ako.com



350144238 Rev.04 2016

