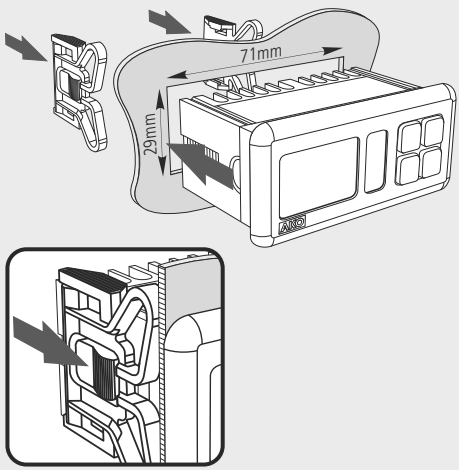


## CE Montaj talimatları



AKO-D14423-P  
AKO-D14423-P-RC

## 3- Montaj



## 4- Çalışma

### ESC tuşu /

5 saniye basılı tutularak, Fast Freezing (hızlı dondurma) seçeneğini başlatır/durdurursunuz. Programlama menüsünde, değişiklikleri kaydetmeden parametreden çıkar, önceki seviyeye döner veya programlamadan çıkarsınız.

### SET tuşu

5 saniye basılı tutulduğunda, SP (Set Point) ayar noktası değiştirilir.

10 saniye basılı tutulduğunda programlama menüsüne erişilir. Programlama menüsünde ekranda gösterilen seviyeye erişirsiniz veya bir parametrenin ayarlanması sırasında yeni değeri kabul edersiniz.

### Çıkış tuşu /

5 saniye basılı tutulduğunda, buz çözme başlatılır/durdurulur. Programlama menüsünde farklı seviyeler arasında hareket edilebilir veya bir parametrenin ayarlanması sırasında bu değeri değiştirilebilir.

### İniş tuşu /

5 saniye basılı tutulduğunda Stand-by moduna geçilir, 2 saniye basılı tutulduğunda cihaz normal moda geri döner. Stand-by modunda cihaz hiçbir eylem gerçekleştirmez ve ekran yalnızca 0 göstergesi yanık olarak gösterilir.

Programlama menüsünde farklı seviyeler arasında hareket edilebilir veya bir parametrenin ayarlanması sırasında, bu değeri değiştirilebilir.

## 5- Çalıştırma

Güç geldiğinde cihaz WIZARD modunda (P3 / 1 aralıklı) çalışacaktır, en doğru uygulamayı seçmek için ▲ veya ▼ tuşuna basın ve ardından SET tuşuna basın.

- 1: Karışık ürün
- 2: Dondurulmuş ürünler
- 3: Meyve ve sebzeler
- 4: Taze balık
- 5: Meşrubatlar
- 6: Şişe kasaları
- 7: İklim

Yardımcı, cihaz parametrelerini seçilen uygulama türüne göre ayarlayacaktır (tabloya bakınız).



**UYARI:** Varsayılan parametreler uygulama tipine göre en yaygın uygulamalar için tanımlanmıştır; bu parametrelerin kurulumunuza uygun olup olmadığını kontrol edin.

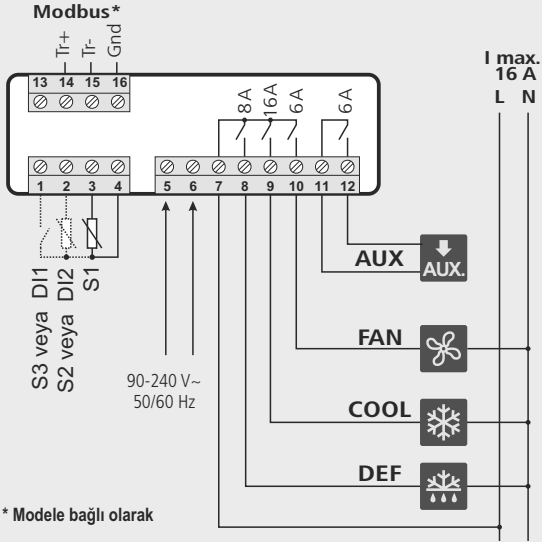
## 1- Uyarılar

- Cihazın imalatçının talimatlarına uygun şekilde kullanılmaması cihaz emniyet şartlarını bozabilir. Cihazın doğru çalışması için yalnızca AKO tarafından sunulan sondalar kullanılmalıdır.
  - Cihaz titreşimlerden, sudan ve aşındırıcı gazlardan korunan, ortam sıcaklığının teknik verilerde gösterilen değerleri aşmadığı bir yere monte edilmelidir.
  - Doğru değer okumak için, ölçülmesi veya denetlenmesi istenen sıcaklık üzerinde harici termik etkilerin bulunmadığı bir yere yerleştirilmelidir.
  - Besleme devresi, bağlantı kesme için, cihazın yakınına yerleştirilmiş 2 A, 230 V'luk bir şaltere sahip olmalıdır. Kablolar arka taraftan girecektir ve H05VV-F ya da H05V-K tipinde olacaktırlar.
  - Kullanılacak kesit yürürlükteki yerel mevzuata bağlıdır fakat hiçbir zaman 1 mm<sup>2</sup>'nin altında olmamalıdır.
  - Röle kontaklarının bağlanması için gerekli kablolar 2,5 mm<sup>2</sup>'lik kesite sahip olmalıdır.
  - -40 °C ila + 20 °C arasında, NTC sonda en az 0,5 mm<sup>2</sup> kabloyla 1.000 m'ye kadar uzatılırsa, maksimum sapma 0,25 °C olacaktır (Sonda uzatma kablosu ref. **AKO-15586**)
- DIKKAT:** AKO-14917 (Harici iletişim modülü) ve AKO-14918 (Programlama anahtarı) ile uyumlu olmayan cihaz.

## 2- Bağlantı

Sonda ve kablosu ASLA güç, kontrol ve besleme kablolarıyla aynı kanala monte edilmemelidir.

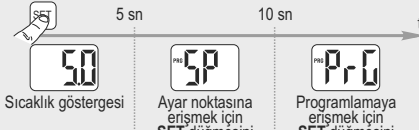
### AKO-D14423-P / D14423-P-RC



**AUX rölesi**  
P6 parametresine göre çalışma

S1: Sonda 1, oda veya eşya sıcaklığı.  
S2/DI2: Sonda 2, buz çözme veya dijital giriş 2 (P4'e göre)  
S3/DI1: Sonda 3, Ürün sıcaklığı/2. buz çözme veya Dijital giriş 1 (P4'e göre)

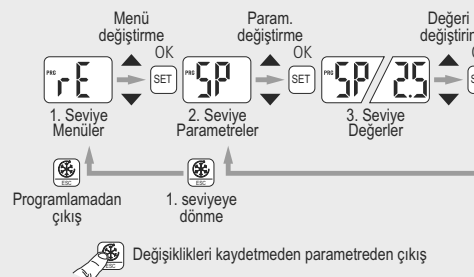
### Ayar noktasına ve programlamaya erişim



### Ayar noktasının (Set Point) değişimi

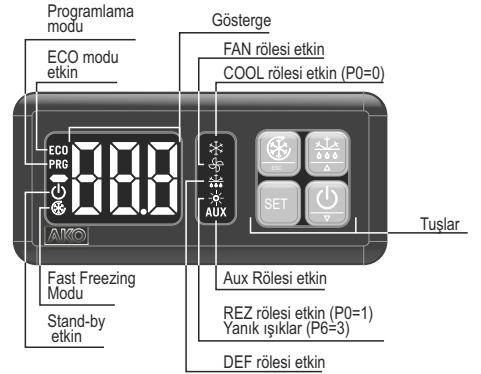


### Programlama menüsü (parametreler)



### UYGULAMAYA GÖRE VARSAYILAN PARAMETRELER (Inl)

	1	2	3	4	5	6	7
SP	2	-18	10	0	3	12	21
d0	4	4	4	4	24	24	96
d1	20	20	20	20	20	20	0
F0	8	0	30	8	8	30	99
F3	1	0	1	1	1	1	0
P0	0	0	0	0	0	0	0



AKO ELECTROMEÇANİCA S.A.L.  
Técnik Dokümanlarımızda açıkçaklanırlara nazaran küçük farklılıklar gösterebilir.  
Web sitemizden güncel bilgilere erişebilirsiniz.

Av. Roquefort, 30-38  
08812 Sant Per de Ribes  
Barcelona (Espanya)  
Tel. (34) 938 142 700  
Fax (34) 938 934 054  
www.ako.com  
ako@ako.com

## 6- Parametre ve mesaj tablosu

Vars. sütünü fabrikada varsayılan olarak konfigüre edilen parametreleri gösterir. \* ile işaretlenmiş olanlar, yardımcı veya P3 parametresinde seçilen uygulamaya bağlı olarak değişen parametrelerdir (bkz. Uygulamaya göre varsayılan parametreler tablosu). Aksi belirtilmemişse, sıcaklık değerleri °C cinsinden gösterilir. (°F cinsinden denk sıcaklık)

Seviye 1	Menüler ve açıklama			
rE	Seviye 2	Denetim		
	Seviye 3	Açıklama	Değerler	Min. Tan. Maks.
SP	Sıcaklık ayarı (Set Point)(sonda tipine göre limitler)	NTC ile PTC ile	(°C/°F)	-50 * 99 150
C0	Sonda 1'in kalibrasyonu (Offset)		(°C/°F)	-20.0 0.0 20.0
C1	Sonda 1'in diferansiyeli (Histerezis)		(°C/°F)	0.1 2.0 20.0
C2	Ayar Noktası üst blokleri (bu değer in değerin üstüne sabitlenemez)	NTC ile PTC ile	(°C/°F)	99 99 - 150
C3	Ayar Noktası alt blokleri (bu değerin altına sabitlenemez)		(°C/°F)	-50 -50 C2
C4	Kompresör koruması için gecikme tipi (COOL rölesi): 0=OFF/ON (Son bağlantı kesmeden); 1=OFF-ON/ON-OFF (Son durdurmadan/çalıştırmadan)			0 0 1
C5	Konuma gecikme süresi (C4 parametresinde seçilen opsiyon değeri)		(dak.)	0 0 120
C6	Sonda 1'de arıza varken COOL rölesinin durumu 0=OFF; 1=ON; 2=Sonda arızası öncesi son 24 ortalaması; 3=ON-OFF C7 ve C8 prog. göre			0 2 3
C7	1. sondanın arızalı olması durumunda rölenin OFF durumunda kalma süresi (C7=0 ve C8=0 ise, röle bağlantı kesik OFF durumunda olacaktır)		(dak.)	0 10 120
C8	1. sondanın arızalı olması durumunda, rölenin OFF durumunda kalma süresi (C8=0 ve C7=0 ise röle bağlı ON durumdadır olacaktır)		(dak.)	0 5 120
C9	Hızlı dondurma modu maksimum süresi. (0=devre dışı)		(sa.)	0 24 48
C10	Hızlı dondurma modunda ayar noktası (SP) değişimi, bu noktaya varıldıktan sonra (SP+C10), normal moda döner. (SP+C10 ≥ C3) (0=OFF)		(°C/°F)	0 -50 C3-SP
C11	ECO modunu etkinleştirmek için dijital girişe eylemsizlik süresi (Yalnızca P10 veya P11 =1 ve P0=0 ise) (0=OFF)		(sa.)	0 2 24
C12	ECO modunda ayar noktası (SP) değişimi (SP+C12 ≤ C2) (0= devre dışı)		(°C/°F)	0 2 C2-SP
EP	1. seviyeye çıkış			
dEF	Seviye 2	BUZ ÇÖZDÜRME denetimi		
	Seviye 3	Açıklama	Değerler	Min. Tan. Maks.
d0	Buz çözme sıklığı (2 başlatma arasındaki süre)		(sa.)	0 * 96
d1	Maksimum buz çözme süresi (0=buz çözme devre dışı)		(dak.)	0 * 255
d2	Buz çözme sırasında mesaj tipi: 0=Gerçek sıcaklığı gösterir, 1=Buz çözme sırasında sıcaklığı gösterir, 2=dEF mesajını gösterir			0 2 2
d3	Maksimum mesaj süresi (Buz çözme sonrasında eklenen süre)		(dak.)	0 5 255
d4	Nihai buz çözme süresi (sonda tarafından) (P4 ≠ 1 ise)		(°C/°F)	-50 8 99,9
d5	Cihaz bağlantısında buz çözme: 0=HAYIR d0'a göre buz çözme; 1=Evet, d6'ya göre ilk buz çözme			0 0 1
d6	Cihazın bağlanmasıyla buz çözme başlatma gecikmesi		(dak.)	0 0 255
d7	Buz çözme tipi: 0=Rezistanslar; 1=çevrim tersine çevirme			0 0 1
d8	Buz çözme arası periyotların hesaplanması: 0=Toplam gerçek süre; 1=Bağlı kompresör süresi toplamı			0 0 1
d9	Bir buz çözme sonunda damlama süresi (Kompresör ve fanların durması)(Eğer P4 ≠ 1 ise)		(dak.)	0 1 255
d10	Başlatma saati 1 buz çözme (Yalnızca RTC fonksiyonu ile)		(sa.)	00 Off 23
d11	Başlatma saati 2 buz çözme (Yalnızca RTC fonksiyonu ile)		(sa.)	00 Off 23
d12	Başlatma saati 3 buz çözme (Yalnızca RTC fonksiyonu ile)		(sa.)	00 Off 23
d13	Başlatma saati 4 buz çözme (Yalnızca RTC fonksiyonu ile)		(sa.)	00 Off 23
d14	Başlatma saati 5 buz çözme (Yalnızca RTC fonksiyonu ile)		(sa.)	00 Off 23
d15	Başlatma saati 6 buz çözme (Yalnızca RTC fonksiyonu ile)		(sa.)	00 Off 23
EP	1. seviyeye çıkış			
FAn	Seviye 2	FAN denetimi (Evaporatör)		
	Seviye 3	Açıklama	Değerler	Min. Tan. Maks.
F0	Sonda 2 tarafından fanları durdurma sıcaklığı (P4 ≠ 1 ise)		(°C/°F)	-50 * 99,9
F1	Sonda 2'nin diferansiyeli (P4 ≠ 1)		(°C/°F)	0,1 2,0 20,0
F2	Kompresörün durmasıyla fanların da durması 0=Hayır; 1=Evet			0 1 1
F3	Buz çözme sırasında fanların durumu 0=Durmuş; 1=Çalışıyor			0 * 1
F4	Buz çözmeden sonra başlatma gecikmesi (F3=0 ise) Yalnızca d9'dan büyük çalışacaktır.		(dak.)	0 3 99
F5	Kapının açılmasıyla fanları durdurma 0=Hayır; 1=Evet (P10 veya P11=1 kapısı olarak konfigüre edilmiş bir dijital giriş gerektirir)			0 0 1
EP	1. seviyeye çıkış			
AL	Seviye 2	ALARM denetimi		
	Seviye 3	Açıklama	Değerler	Min. Tan. Maks.
A0	Sıcaklık alarmları konfigürasyonu 0=SP'ye bağlı; 1=Mutlak			0 0 1
A1	Sonda 1'de maksimum alarmı (SP'den büyük olmalıdır)	NTC ile PTC ile	(°C/°F)	A2 99,9 99,9 - 150
A2	Sonda 1'de minimum alarmı (SP'den düşük olmalıdır)		(°C/°F)	-50 -50 A1
A3	Devreye almada sıcaklık alarmları gecikmesi		(dak.)	0 0 120
A4	Bir buz çözmesinin tamamlanmasından itibaren sıcaklık alarmları gecikmesi		(dak.)	0 0 99
A5	A1 veya A2 değerine erişilmesinden itibaren sıcaklık alarmları gecikmesi		(dak.)	0 30 99
A6	Dijital giriş sinyalinin alınması üzerine dış alarm gecikmesi (P10 veya P11=2 veya 3)		(dak.)	0 0 120
A7	Dijital giriş sinyalinin kaybolması üzerine dış alarm devreden çıkarma gecikmesi (P10 veya P11=2 veya 3)		(dak.)	0 0 120
A8	Buz çözme maksimum sürede tamamlanırsa, uyarı gösterme 0=Hayır; 1=Evet			0 0 1
A9	Alarm rölesi polaritesi 0= Röle ON alarmda (OFF alarmsız); 1= Röle OFF alarmda (ON alarmsız)			0 0 1
A10	Sıcaklık alarmları diferansiyeli (A1 ve A2)		(°C/°F)	0,1 1,0 20,0
A12	Açık kapı alarmı gecikmesi (P10 veya P11 = 1 ise)		(dak.)	0 2 120
EP	1. seviyeye çıkış			
CnF	Seviye 2	Genel durum		
	Seviye 3	Açıklama	Değerler	Min. Tan. Maks.
P1	Elektrik beslemesi alınınca bütün fonksiyonların gecikmesi		(dak.)	0 0 255
P2	Erişim kodunun fonksiyonu (parola) 0=Devre dışı; 1= Parametrelere erişim blokleri; 2=Tuş takımı blokleri			0 0 2
P4	Giriş tipi seçimi 1=1 sonda + 2 dijital giriş; 2=2 sonda+1 dijital giriş; 3=3 sonda			1 1 3
P5	Modbus Yönetimi			1 1 255
P6	AUX rölesinin konfigürasyonu 1=2. Buz çözme; 2=Alarm; 3=ışık; 4=Gaz toplama; 5=Buz çözme Master			1 1 5
P7	Sıcaklık görüntüleme 0=°C cinsinden tam sayı 1=°C cinsinden ondalık sayı 2=°F cinsinden tam sayı 3=°F cinsinden ondalık sayı			0 1 3
P8	Görüntülenecek sonda (P4 parametresine göre) 0=bütün sondaların sırayla görüntülenmesi; 1=Sonda 1; 2=Sonda 2; 3= Sonda 3			0 1 3

Seviye 1	Menüler ve açıklama			
P9	Sonda tipi seçimi 0=NTC; 1=PTC			0 0 1
P10	Dijital giriş 1'in konfigürasyonu	0=Devre dışı		
	1=Kapı kontağı	2=Dış alarm	3=Servis dışı alarm	
	4=Slave buz çözme	5=Düğme ile ECO modunun etk.		0 0 9
	6=Fast Freezing modu etkinleştirme	7=Düşük presostati		
P11	Dijital giriş 1'in konfigürasyonu	0=Devre dışı		
	1=Kapı kontağı	2=Dış alarm	3=Servis dışı alarm	
	4=Slave buz çözme	5=Düğme ile ECO modunun etk.		0 0 9
	6=Fast Freezing modu etkinleştirme	7=Kullanılmıyor		
P12	Dijital giriş 1'in polaritesi	0=Kontak kapandığında etkinleşir; 1=Kontak açıldığında etkinleşir		0 0 1
	Dijital giriş 2'nin polaritesi	0=Kontak kapandığında etkinleşir; 1=Kontak açıldığında etkinleşir		0 0 1
P13	Gaz toplama üzerinden çalışma için maksimum süre (1 - 9 saniye arası değerler kabul edilmez)	(sn)		0 0 120
P14	Maksimum toplama süresi	(dak.)		0 0 15
P19	ECO Modunda Isıkların durumu (P6=3) 0=Açık; 1=Kapalı			0 0 1
EP	1. seviyeye çıkış			
rtC	Seviye 2	GERÇEK ZAMANLI SAAT parametreleri (Yalnızca RTC fonksiyonu ile)		
	Seviye 3	Açıklama	Değerler	Min. Tan. Maks.
r1	Saat konfigürasyonu: SAAT		(sa.)	0 0 23
r2	Saat konfigürasyonu: DAKİKA		(dak.)	0 0 59
EP	1. seviyeye çıkış			
tid	Seviye 2	Erişim ve Bilgi Denetimi		
	Seviye 3	Açıklama	Değerler	Min. Tan. Maks.
L5	Erişim kodu (Parola)			0 - 99
PU	Program versiyonu (Bilgiler)			- -
Pr	Programın gözden geçirilmesi (Bilgiler)			- -
EP	1. seviyeye çıkış			
EP	Programlamadan çıkış			

MESAJLAR			
L5	Erişim kodu isteği (Parola)		D
dEF	Buz çözme yapıp yapılmadığını belirtir. (Yalnızca parametre d2=2 ise)		D S
E1	Sonda 1 arızalı (Açık, çapraz devre veya sıcaklık sonda sınır değerlerinin dışında)		D A S
E2	Sonda 2 arızalı (Açık, çapraz devre veya sıcaklık sonda sınır değerlerinin dışında)		D A S
E3	Sonda 3 arızalı (Açık, çapraz devre veya sıcaklık sonda sınır değerlerinin dışında)		D A S
AH	Aralıklı: Sonda 1'de maksimum sıcaklık alarmı (A1)		D A S
AH	Aralıklı: Sonda 1'de minimum sıcaklık alarmı (A2)		D A S
AE	Dış alarm etkin (Yalnızca parametre P10 veya P11=2 ise)		D A S
AES	Sert dış alarm etkin (Yalnızca parametre P10 veya P11=3 ise)		D A S
Adt	Süreyle sonlanan buz çözme alarmı (Yalnızca parametre A8=1 ise)		D S
PAb	Açık kapı alarmı (Yalnızca eğer P10 veya P11=1 ise ve A12'deki zamana göre)		D S
Pd	Gaz toplama çalışma hatası (Durma)		D S
LP	Gaz toplama çalışma hatası (Çalışma)		D S
Ar	Bitmiş saat pili veya programlanmamış saat alarmı		D S

D: Ekranda mesajı gösterir, A: Alarm rölesi etkin (Mevcutsa)

S: AKONet yazılımında mesajı gösterir

## 7- Teknik özellikler

Besleme	90-240 V ~ 50/60 Hz 7 VA
MBTS devrelerinde maksimum gerilim	20 V
İletişim	Modbus RTU Rs485
Girişler (P4'e göre)	3 giriş NTC/PTC
	2 giriş NTC/PTC + 1 dijital giriş
	1 giriş NTC/PTC + 2 dijital giriş
Relé 16 A	(EN60730-1: 12(9) A250 V~)
Relé 6 A	(EN60730-1: 5(4) A250 V~)
Relé 8 A	(EN60730-1: 8(4) A250 V~)
Röle kullanım sayısı	100.000 kullanım
Sonda tipleri	NTC AKO-149xx / PTC AKO-1558xx
Ölçüm aralığı	NTC .....-50,0 °C ila +99,9 °C (-58,0 °F ila 211 °F) PTC .....-50,0 °C ila +150 °C (-58,0 °F ila 302 °F)
Çözünürlük	-50 ila 100 °C .....0,1 °C > 100 °C .....1 °C
Çalışma ortamı	-10 ila 50 °C, nem < %90
Depolama ortamı	-30 ila 70 °C, nem < %90
Ön koruma derecesi	IP65
Tespit	Ankrajla panel bağlantı
Panel çukuru boyutları	71 x 29 mm
Ön boyutlar	79 x 38 mm
Derinlik	61 mm
Bağlantılar	2,5 mm <sup>2</sup> 'ye kadar kesitli kablolar için vidalı terminaller
Kontrol cihazı sınıflandırması	Ekleme montaj, Tip 1.B otomatik devreye girme şeklinde çalışma özelliği, temiz şartlarda kullanım için, A sınıfı yazılım sistemi (Software) ve sürekli çalışma.
Kontaminasyon derecesi	2 s/ UNE-EN 60730-1.
Çift giriş besleme, ikincil devre ve röle çıkışı yalıtımı.	
Atanan atım gerilimi	2.500 V
Basınç topu test sıcaklığı	Erişilebilir kısımlar .....75 °C Etkin elemanları barındıran kısımlar .....125 °C
EMC testleriyle beyan edilen gerilim ve akım	207 V, 17 mA
Radyo parazitleri bastırma test akımı	270 mA