

CE Instrucciones



AKO-D14724 AKO-D14725 AKO-D14726
AKO-D14727 AKO-D14728 AKO-D14729
AKO-D14726-C AKO-D14729-C

1- Advertencias

-Utilizar el equipo no respetando las instrucciones del fabricante, puede alterar los requisitos de seguridad del aparato. Para el funcionamiento correcto del aparato sólo deberán utilizarse sondas de las suministradas por AKO.

-El equipo debe ser instalado en un sitio protegido de las vibraciones, del agua y de los gases corrosivos, donde la temperatura ambiente no supere el valor reflejado en los datos técnicos.

-Para que la lectura sea correcta, la sonda debe ubicarse en un sitio sin influencias térmicas ajenas a la temperatura que se desea medir o controlar.

-El circuito de alimentación debe estar provisto de un interruptor para su desconexión de mínimo 2 A, 230 V, situado cerca del aparato. Los cables entrarán por la parte posterior y serán del tipo H05VV-F ó H05V-K.

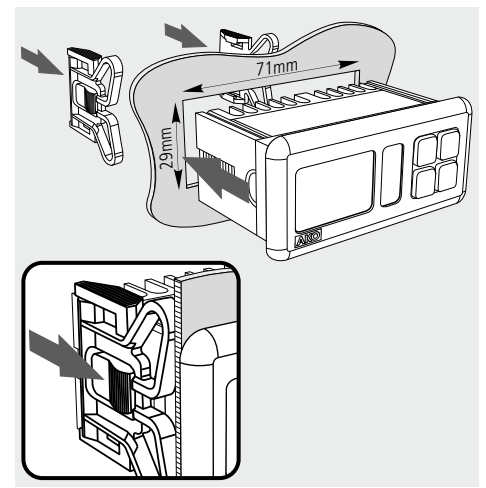
-La sección a utilizar dependerá de la normativa local vigente, pero nunca deberá ser inferior a 1 mm².

-Los cables para el conexionado de los contactos de los relés, deberán tener una sección de 2,5 mm².

-Entre -40 °C y + 20 °C, si se prolonga la sonda NTC hasta 1.000 m con cable de mínimo 0,5 mm², la desviación máxima será de 0,25 °C (Cable prolongación de sondas ref. AKO-15586)

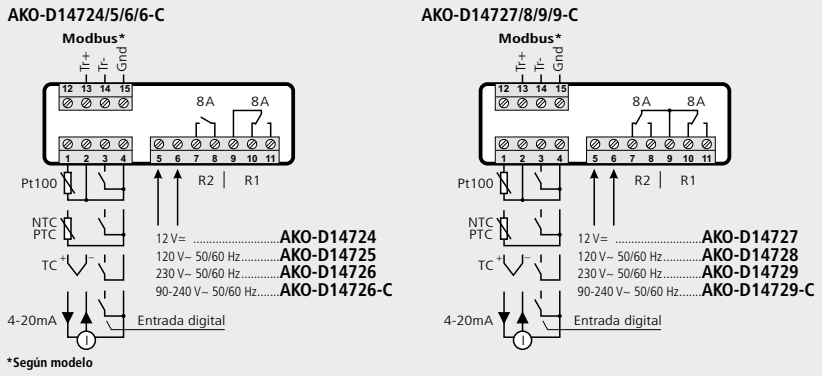
ATENCIÓN: Equipo no compatible con **AKO-14917** (Módulo externo de comunicación) y **AKO-14918** (Llave de programación)

2- Instalación



3- Conexionado

La sonda y su cable **NUNCA** deben instalarse en una conducción junto con cables de potencia, control o alimentación.



4- Funcionamiento

Tecla ESC

Desactiva las alarmas pero quedan señalizadas (Según parámetro A16).

En el menú de programación, sale del parámetro sin guardar cambios, retrocede al nivel anterior o sale de programación.

Tecla SET

Pulsando durante 5 segundos, permite variar el punto de ajuste del relé 1 SP (Set Point).

Pulsando durante 10 segundos, se accede al menú de programación.

En el menú de programación, accede al nivel mostrado en pantalla o, durante el ajuste de un parámetro, acepta el nuevo valor.

Tecla subir ▲

Pulsando durante 5 segundos, permite variar el punto de ajuste del relé 2 SP2 (Set Point 2).

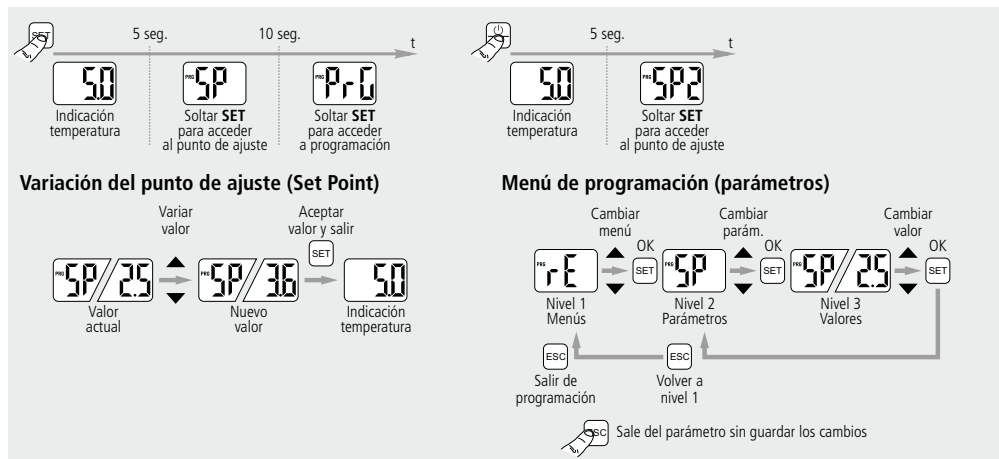
En el menú de programación, permite desplazarse por los diferentes niveles, o, durante el ajuste de un parámetro, variar el valor del mismo.

Tecla bajar ▼ / ⏻

Pulsando durante 5 segundos, activa el modo Stand-by, pulsando durante 2 segundos, el equipo vuelve al modo normal. En el modo Stand-by, el equipo no realiza ninguna acción y en pantalla solo se muestra encendido el indicador ⏻.

En el menú de programación, permite desplazarse por los diferentes niveles, o durante el ajuste de un parámetro, variar el valor del mismo.

4.1- Acceso al punto de ajuste y a programación



5- Especificaciones técnicas

Alimentación	AKO-D14724/D14727 12V ± 20% 2.5 VA
	AKO-D14725/D14728 120V ~ +8% -12% 50/60 Hz 4 VA
	AKO-D14726/D14729 230V ~ ±10% 50/60 Hz 3.75 VA
	AKO-D14726-C/D14729-C 90-240V ~ ±10% 50/60 Hz 7 VA
Tensión máxima en los circuitos MBTS.	20V
Entradas	1 entrada NTC/PTC/Pt100/Termopar J ó K/4-20 mA + 1 entrada digital
Relé R1	EN60730-1: 8(4) A 250V ~ SPDT
Relé R2	AKO-D14724/25/26/26-C EN60730-1: 8(4) A 250V ~ SPDT
	AKO-D14727/28/29/29-C EN60730-1: 8(4) A 250V ~ SPDT
Nº de operaciones de los relés.	EN60730-1: 100.000 operaciones
Rango de medida	NTC -50,0 °C a +99,9 °C (-58,0 °F a 211 °F)
	PTC -50,0 °C a +150 °C (-58,0 °F a 302 °F)
	Pt100 -100 °C a +440 °C (-148,0 °F a 824 °F)
	4-20 mA -999 a 999 (Configurable)
	Termopar J 0 °C a +600 °C (32 °F a 1112 °F)
	Termopar K 0 °C a +999 °C (-32 °F a 1830 °F)
Resolución	NTC 0,1 °C
	PTC > 100 °C 0,1 °C
	Pt100 -100 a 100 °C 0,1 °C
	> 100 °C 1 °C
	4-20 mA 0,1 entre -100 y 100 y 1 para valores <-100 > 100
	Termopar J/K 1 °C
Precisión	NTC/PTC/Pt100 ±0,5 °C
	4-20 mA ±0,1 mA
	Termopar J/K ±2 °C o 1%
Ambiente de trabajo	-10 a 50 °C, humedad <90 %
Ambiente de almacenaje	-30 a 70 °C, humedad <90 %
Grado de protección del frontal	IP65
Fijación	Panelable mediante anclajes
Dimensiones hueco panel	71 x 29 mm
Dimensiones del frontal	79 x 38 mm
Profundidad	61 mm
Conexiones	Bornes a tornillo para cables de hasta 2,5 mm ² de sección
Clasificación dispositivo de control:	De montaje incorporado, de característica de funcionamiento automático acción Tipo 1.B, para utilización en situación limpia, soporte lógico (Software) clase A y funcionamiento continuo. Grado de contaminación 2 s/ UNE-EN 60730-1.
Aislamiento doble entrada alimentación, circuito secundario y salida relé.	
Tensión asignada de impulso	2500V
Temperatura del ensayo de la bola de presión	Partes accesibles 75 °C
	Partes que posicionan elementos activos 125 °C
Tensión y corriente declarados por los ensayos de EMC	AKO-D14724/D14727 9,6V, 181 mA
	AKO-D14725/D14728 105V, 36 mA
	AKO-D14726/D14729/D14726-C/D14729-C 207V, 17 mA
Corriente de ensayo de supresión de radiointerferencias	270 mA

AKO ELECTROMECÁNICA, S.A.L.
 Nos reservamos el derecho de suministrar materiales que pudieran diferir levemente de los descritos en nuestras Hojas Técnicas.
 Información actualizada en nuestra web: www.ako.com
 Av. Roquetes, 30-38
 Barcelona (España)
 08812 Sant Pere de Ribes
 Tel. (34) 938 142 700
 Fax (34) 938 934 054
www.ako.com
ako@ako.com



350/147241 REV.02 2013

6- Tabla de parámetros y mensajes

La columna **Def.** indica los parámetros por defecto configurados en fábrica. Si no se indica lo contrario, los valores de temperatura se expresan en °C. (Temperatura equivalente en °F)

Nivel 1 Menús y descripción					
rE	Nivel 2	Control relé R1			
	Nivel 3	Descripción	Valores	Mín.	Def. Máx.
	SP	Ajuste de temperatura del relé R1 (Set Point)	(°C/°F)	A	0 B
	C0	Calibración de la sonda 1 (Offset)	(°C/°F)	-20.0	0.0 20.0
	C1	Diferencial de R1 y SP (Histéresis)	(°C/°F)	-50	1 50
	C2	Bloqueo superior del Set Point (Relé R1) (no se podrá fijar por encima de este valor)	(°C/°F)	C3	B B
	C3	Bloqueo inferior del Set Point (Relé R1) (no se podrá fijar por debajo de este valor)	(°C/°F)	A	A C2
	C6	Estado del relé R1 con fallo de sonda 0=OFF; 1=ON; 2=Media según últimas 24h previas al error de sonda; 3=ON-OFF según prog. C7 y C8 (En modo calor siempre en OFF)		0	0 3
	C7	Tiempo del relé R1 en ON en caso de sonda averiada (Si C7=0 y C8≠0, el relé estará siempre en OFF desconectado)	(min.)	0	10 120
	C8	Tiempo del relé R1 en OFF en caso de sonda averiada (Si C8=0 y C7≠0, el relé estará siempre en ON conectado)	(min.)	0	5 120
	C12	Variación del Set Point (Relé 1) por entrada digital (0=desactivado)	Si P35=2 (°C/°F) Si P35=4	C3-SP C3	0 C2-SP
	C16	Duración de la variación Set Point (Relé R1) por entrada digital (si P35=2)	(min.)	0	0 254
	C17	Tiempo de retardo OFF-ON para R1 (Desde la última desconexión)	(min.)	0	0 120
	C18	Tiempo de retardo ON-OFF para R1 (Desde la última conexión)	(min.)	0	0 120
	EP	Salida a nivel 1			
rE2	Nivel 2	Control relé R2			
	Nivel 3	Descripción	Valores	Mín.	Def. Máx.
	SP2	Ajuste de temperatura del relé R2 (Set Point)	(°C/°F)	A	0 B
	C51	Diferencial de R2 y SP2 (Histéresis)	(°C/°F)	-50	1 50
	C52	Bloqueo superior del Set Point (Relé R2) (no se podrá fijar por encima de este valor)	(°C/°F)	C53	B B
	C53	Bloqueo inferior del Set Point (Relé R2) (no se podrá fijar por debajo de este valor)	(°C/°F)	A	A C52
	C56	Estado del relé R2 con fallo de sonda 0=OFF; 1=ON; 2=Media según últimas 24h previas al error de sonda; 3=ON-OFF según prog. C57 y C58 (En modo calor siempre en OFF)		0	0 3
	C57	Tiempo del relé R2 en ON en caso de sonda averiada (Si C57=0 y C58≠0, el relé estará siempre en OFF desconectado)	(min.)	0	10 120
	C58	Tiempo del relé R2 en OFF en caso de sonda averiada (Si C58=0 y C57≠0, el relé estará siempre en ON conectado)	(min.)	0	5 120
	C62	Variación del Set Point 2 (Relé R2) por entrada digital (0=desactivado) (Si P31=2, no aplica)	(°C/°F)	C53 -SP2	0 C52
	C66	Duración de la variación Set Point 2 (Relé R2) por entrada digital (si P35=2)	(min.)	0	0 254
	C67	Tiempo de retardo OFF-ON para R2 (Desde la última desconexión)	(min.)	0	0 120
	C68	Tiempo de retardo ON-OFF para R2 (Desde la última conexión)	(min.)	0	0 120
	EP	Salida a nivel 1			
dEF	Nivel 2	Función DESESCARCHE (R1)			
	Nivel 3	Descripción	Valores	Mín.	Def. Máx.
	d0	Frecuencia de desconexión del relé R1 (Tiempo entre 2 inicios)	(h.)	0	6 120
	d1	Periodo de desconexión del relé R1 (0=desactivado)	(min.)	0	0 120
	EP	Salida a nivel 1			

Nivel 1 Menús y descripción					
AL	Nivel 2	Control de ALARMAS (Visual)			
	Nivel 3	Descripción	Valores	Mín.	Def. Máx.
	A0	Configuración de las alarmas de temperatura 0=Relativo al SP de R1; 1=Absoluta		0	0 1
	A1	Alarma de máxima (Debe ser mayor que el SP)	(°C/°F)	A2	999 B
	A2	Alarma de mínima (Debe ser menor que el SP)	(°C/°F)	A	-99 A1
	A3	Retardo de alarmas de temperatura en la puesta en marcha.	(min.)	0	0 250
	A5	Retardo de alarmas de temperatura desde que se alcanza el valor de A1 o A2.	(min.)	0	0 250
	A6	Retardo de alarma externa al recibir señal en entrada digital (P35=1)	(min.)	0	0 120
	A9	Polaridad relé alarma (Si P31=4) 0=Relé ON en alarma (OFF sin alarma) 1=Relé OFF en alarma (ON sin alarma)		0	0 1
	A10	Diferencial alarmas de temperatura (A1 y A2)	(°C/°F)	1	1 20.0
	A16	Desconexión del relé de alarma tras pulsar la tecla ESC 0=Si; 1=No		0	0 1
	EP	Salida a nivel 1			
CnF	Nivel 2	Estado general			
	Nivel 3	Descripción	Valores	Mín.	Def. Máx.
	P0	Tipo de funcionamiento de R1 0=Directo, Frío; 1=Inverso, Calor (Si P31≠3)		0	1 1
	P1	Retardo de todas las funciones al recibir alimentación eléctrica	(min.)	0	0 255
	P2	Función del código de acceso (password) 0=Inactivo; 1= Bloqueo acceso a parámetros; 2=Bloqueo del teclado		0	0 2
	P3	Retorno a parámetros iniciales (pulsar SET para activar)		1	1 1
	P5	Dirección (Solo equipos con comunicación integrada)		0	1 255
	P7	Modo de visualización de temperatura 0=Enteros en °C 1=Un decimal en °C* 2=Enteros en °F 3=Un decimal en °F*		0	1 3
	P9	Selección del tipo de sonda 0=NTC; 1=PTC; 2=Pt100; 3=TJ; 4=TK; 5=4-20 mA		0	2 5
	P12	Polaridad entrada digital 0=Activa al cerrar contacto 1=Activa al abrir contacto		0	0 1
	P30	Tipo de funcionamiento de R2 0=Directo, Frío; 1=Inverso, Calor (Si P31=1)		0	1 1
	P31	Tipo de relación entre R1 y R2 1= 2 etapas independientes 2= 2 etapas relacionadas 3= Zona neutra 4= Una etapa + alarma		1	1 4
	P32	Valor de escala máximo (Si 4-20 mA)		-999	100 999
	P33	Valor de escala mínimo (Si 4-20 mA)		-999	0 999
	P34	Bloqueo de escala con sonda 4-20 mA 0= Sin bloqueo 1= Bloqueada según P32 y P33		0	0 1
	P35	Configuración entrada digital 0= Desactivada 1= Alarma externa 2= Variación del SP y SP2 (SP+C12, SP2+C62) 3= Inversión de tipo de funcionamiento de R1 4= Cambio del SP (SP=C12)		0	0 4
	EP	Salida a nivel 1			
tid	Nivel 2	Control Acceso e Información			
	Nivel 3	Descripción	Valores	Mín.	Def. Máx.
	L5	Código de acceso (Password)		0	- 99
	PU	Versión de programa (Información)			
	Pr	Revisión de programa (Información)			
	EP	Salida a nivel 1			
	EP	Salida de programación			

A: Valor mínimo según sonda utilizada (Ver tabla 1); B: Valor máximo según sonda utilizada (Ver tabla 1)

* Opción no disponible si la sonda es termopar

Nota: Si la sonda es 4-20 mA, los valores pueden no referirse a temperaturas.

MENSAJES	
L5	Petición de código de acceso (Password)
E1	Sonda 1 averiada (Circuito abierto, cruzado, o sonda fuera de rango)
EE	Fallo de memoria
AH	Intermitente: Alarma de temperatura máxima (A1)
AL	Intermitente: Alarma de temperatura mínima (A2)
AE	Alarma externa activada (Solo si el parámetro P10 o P11=2)
---	Valor medido superior a 999

Tabla 1: Valores máx. y mín. según tipo de sonda

Tipo de sonda	Valor mínimo	Valor máximo
NTC	-50	100
PTC	-50	150
Pt100	-100	440
Termopar J	0	600
Termopar K	0	999
4-20 mA	-999	999

7- Modos de funcionamiento

