

# CE Anleitung



**AKO-D14724 AKO-D14725 AKO-D14726**  
**AKO-D14727 AKO-D14728 AKO-D14729**  
**AKO-D14726-C AKO-D14729-C**

## 3- Kabelanschlüsse

Die Sonde und ihr Kabel dürfen **NIEMALS** in einem gemeinsamen Leitungskanal mit Leistungs-, Steuer- oder Stromversorgungskabeln verlegt werden.

## 1- Sicherheitshinweise

-Wenn das Gerät nicht entsprechend den Anweisungen des Herstellers verwendet wird, können sich die Sicherheitsvoraussetzungen des Geräts ändern. Für den einwandfreien Betrieb des Geräts dürfen nur von AKO gelieferte Sonden verwendet werden.

-Das Gerät muss an einer Stelle installiert werden, wo es vor Vibrationen, Wasser und ätzenden Gasen geschützt ist, und wo die Umgebungstemperatur den angegebenen Wert in den technischen Daten nicht überschreitet.

-Um eine korrekte Wertanzeige zu gewährleisten, muss die Sonde an einem Ort ohne andere thermische Einflüsse montiert werden als die Temperatur, die gemessen oder geregelt werden soll.

-Der Stromversorgungskreis muss mit einem in der Nähe des Geräts angebrachten Trennschalter (min. 2 A, 230 V) ausgestattet sein. Der Kabeleingang ist auf der Rückseite und die Kabel müssen vom Typ H05VV-F oder H05V-K sein.

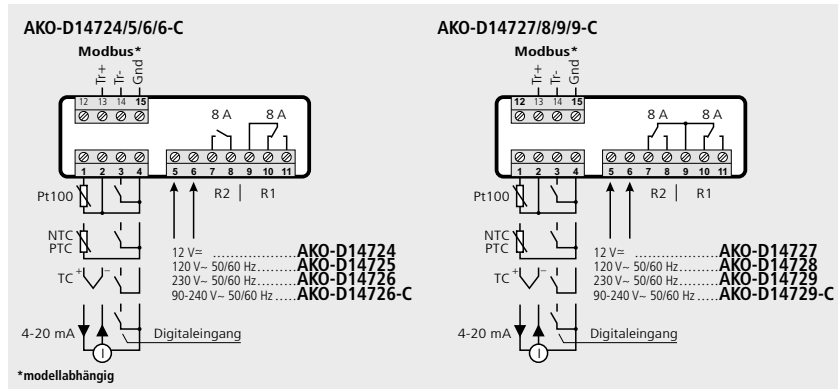
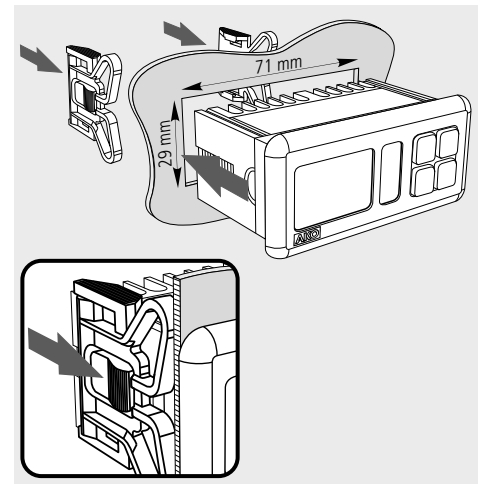
-Der zu verwendende Querschnitt ist je nach den vor Ort geltenden Richtlinien unterschiedlich, er darf jedoch in keinem Fall unter 1 mm<sup>2</sup> betragen.

-Die Kabel für den Anschluss der Relaiskontakte müssen einen Querschnitt von 2,5 mm<sup>2</sup> aufweisen.

-Zwischen -40 °C und +20 °C beträgt die max. Abweichung 0,25 °C, wenn die Sonde NTC bis zu 1.000 m mit einem min. 0,5 mm<sup>2</sup> dicken Kabel verlängert wird (Kabel für die Verlängerung von Sonden Ref. AKO-15586)

**ACHTUNG:** Das Gerät ist nicht kompatibel mit **AKO-14917** (externes Kommunikationsmodul) und **AKO-14918** (Programmierungsschlüssel)

## 2- Installation



## 5- Technische Spezifikationen

Stromversorgung	<b>AKO-D14724/D14727</b> ..... 12V ± 20% 2,5VA
	<b>AKO-D14725/D14728</b> ..... 120V ~ +8% -12% 50/60 Hz 4VA
	<b>AKO-D14726/D14729</b> ..... 230V ~ ±10% 50/60 Hz 3,75VA
	<b>AKO-D14726-C/D14729-C</b> ..... 90-240V ~ ±10% 50/60 Hz 7VA
max. Spannung in den MBTS-Schaltkreisen	..... 20V
Eingang	..... 1 Eingang NTC/PTC/Pt100/Thermolement J oder K/4-20 mA + 1 digitaler Eingang
Relais R1	..... EN60730-1: 8(4)A 250V ~ SPDT
Relais R2	<b>AKO-D14724/25/26/26-C</b> ..... EN60730-1: 8(4)A 250V ~ SPDT
	<b>AKO-D14727/28/29/29-C</b> ..... EN60730-1: 8(4)A 250V ~ SPDT
Anzahl der Relaisoperationen	..... EN60730-1: 100.000 Operationen
Messbereich	NTC ..... -50,0°C bis +99,9°C (-58,0°F bis 211°F)
	PTC ..... -50,0°C bis +150°C (-58,0°F bis 302°F)
	Pt100 ..... -100°C bis +440°C (-148,0°F bis 824°F)
	4-20 mA ..... -999 bis 999 (konfigurierbar)
	Thermolement J ..... 0°C bis +600°C (32°F bis 1112°F)
	Thermolement K ..... 0°C bis +999°C (-32°F bis 1830°F)
Auflösung	NTC ..... 0,1°C
	PTC ..... -50 bis 100°C ..... 0,1°C
	> 100°C ..... 1°C
	Pt100 ..... -100 bis 100°C ..... 0,1°C
	> 100°C ..... 1°C
	4-20 mA ..... 0,1 zwischen -100 und 100, 1 für Werte <-100 oder >100
	Thermolement J/K ..... 1°C
Messgenauigkeit	NTC/PTC/Pt100 ..... ±0,5°C
	4-20 mA ..... ±0,1 mA
	Thermolement J/K ..... ±2°C oder 1%
Arbeitsumgebung	..... -10 bis 50°C, Feuchtigkeit <90%
Lagerumgebung	..... -30 bis 70°C, Feuchtigkeit <90%
Schutzgrad der Front	..... Ip65
Montage	..... Schalttafeleinbau mit Befestigungen
Abmessungen Montageausschnitt	..... 71 x 29 mm
Abmessungen Front	..... 79 x 38 mm
Tiefe	..... 61 mm
Anschlüsse	..... Schraubklemmen für Kabel mit einem Querschnitt von max. 2,5 mm <sup>2</sup>
Klassifizierung des Steuerungsgeräts:	Zur Einbaumontage, Automatikbetrieb als Steuereinrichtung mit Wirkung vom Typ 1. B, zur Verwendung in nicht verschmutzter Umgebung, Software Klasse A und Dauerbetrieb. Verschmutzungsgrad 2 nach UNE-EN 60730-1.
Doppelte Isolierung zwischen Stromversorgung, Sekundärschaltkreis und Relaisausgang.	
Nenn-Impulsspannung	..... 2500V
Prüfspannung der Druckkugel	
Zugängliche Teile	..... 75°C
Teile, die aktive Elemente positionieren	..... 125°C
Im Rahmen der EMV-Prüfungen erklärte Spannung und Stromstärke	
<b>AKO-D14724/D14727</b> ..... 9,6V, 181 mA	
<b>AKO-D14725/D14728</b> ..... 105V, 36 mA	
<b>AKO-D14726/D14729/D14726-C/D14729-C</b> ..... 207V, 17 mA	
Prüfstrom der Funkentstörung	..... 270 mA

## 4- Betrieb

### Taste ESC

Deaktiviert die Alarmer, diese werden jedoch weiter angezeigt (entsprechend Parameter A16).

Im Programmiermenü wird mit dieser Taste der Parameter ohne Speichern der Änderungen verlassen, in die vorherige Ebene zurückgekehrt oder die Programmierung verlassen.

### Taste SET

Wird diese Taste 5 Sekunden lang gedrückt gehalten, kann der Einstellpunkt des Relais 1 SP (Set Point) verändert werden.

Wird sie 10 Sekunden lang gedrückt gehalten, erfolgt der Zugang zum Programmiermenü.

Im Programmiermenü kann mit dieser Taste auf die Ebene zugegriffen werden, die auf dem Bildschirm angezeigt wird bzw. beim Einstellen eines Parameters der neue Wert akzeptiert werden.

### Taste aufwärts ▲

Wird diese Taste 5 Sekunden lang gedrückt gehalten, kann der Einstellpunkt des Relais 2 SP2 (Set Point 2) verändert werden.

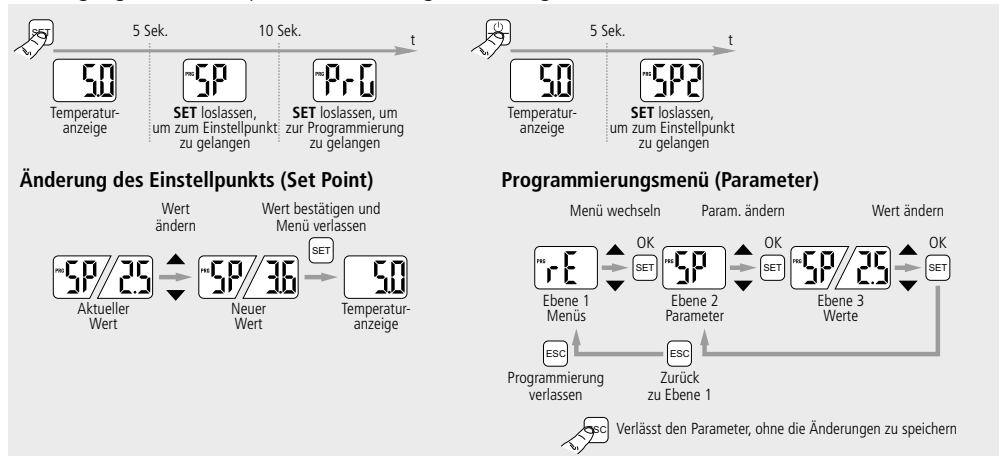
Im Programmiermenü ermöglicht diese Taste das Navigieren zwischen den Ebenen bzw. während des Einstellens eines Parameters das Ändern des Parameterwertes.

### Taste abwärts ▼ / ⏻

Wird die Taste 5 Sekunden lang gedrückt gehalten, wird der Standby-Modus aktiviert, sind es 2 Sekunden, wechselt das Gerät wieder in den normalen Modus. Im Standby-Modus führt das Gerät keinen Vorgang aus und auf dem Bildschirm erscheint nur das Symbol ⏻.

Im Programmiermenü ermöglicht diese Taste das Navigieren zwischen den Ebenen bzw. während des Einstellens eines Parameters das Ändern des Parameterwertes.

### 4.1- Zugang zum Einstellpunkt und zur Programmierung



AKO ELECTROMECANICA, S.L.  
 Av. Roquetes, 30-38  
 08812 Sant Pere de Ribes  
 Barcelona (Spanien)  
 Tel. (+34) 938 142 700  
 Fax (+34) 938 934 054  
 www.ako.com  
 ako@ako.com

350147244 REV.02 2013



