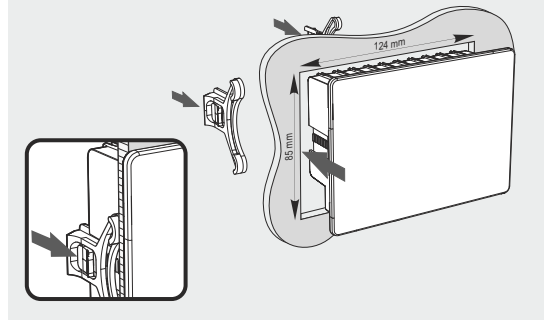


1- Uyarılar

- Cihazın imalatçının talimatlarına uygun şekilde kullanılmaması cihaz emniyet şartlarını bozabilir. Cihazın doğru çalışması için yalnızca AKO tarafından sunulan sondalar kullanılmalıdır.
- Cihaz titreşimlerden, sudan ve aşındırıcı gazlardan korunan, ortam sıcaklığının teknik verilerde gösterilen değerleri aşmadığı bir yere monte edilmelidir.
- Doğru değer okumak için, ölçülmesi veya denetlenmesi istenen sıcaklık üzerinde harici termik etkilerin bulunmadığı bir yere yerleştirilmelidir.
- Besleme devresi, bağlantı kesme için, cihazın yakınına yerleştirilmeli 2 A, 230 V'luk bir şaltere sahip olmalıdır. Kablolar arka taraftan girecektir ve H05VV-F ya da H05V-K tipinde olacaktır.
- Kullanılacak kesit yürürlükteki yerel mevzuata bağlıdır fakat hiçbir zaman 1 mm²'nin altında olmamalıdır.
- Röle kontaklarının bağlanması için gerekli kablolar 2,5 mm²'lik kesite sahip olmalıdır.
- -40 °C ila +20 °C arasında, NTC sonda en az 0,5 mm² kabloyla 1.000 m'ye kadar uzatılırsa, maksimum sapma 0,25 °C olacaktır (Sonda uzatma kablosu ref. **AKO-15586**)

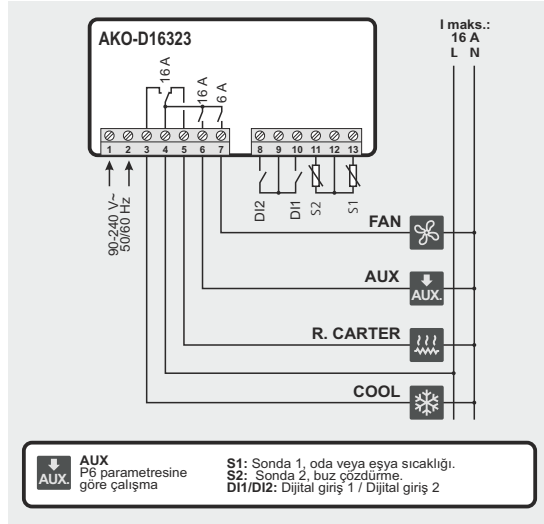
DIKKAT: AKO-14917 (Harici iletişim modülü) ve **AKO-14918** (Programlama anahtarı) ile uyumlu olmayan cihaz

2- Montaj



3- Bağlantı

Sonda ve kablosu **ASLA** güç, kontrol ve besleme kablolarıyla aynı kanala monte edilmemelidir.



35D163237 REV.03 2016

Kullanıcı kılavuzu temin adresi
www.ako.com

AKO

Av. Roquetes, 30-38
08812 Sant Pere de Ribes
Barcelona (İspanya)

Tel. (34) 938 142 700
Faks (34) 938 934 054

www.ako.com
ako@ako.com

AKO ELECTROMEÇANİCA, S.A.L.

Teknik Dokümanlarımızda açıklananlara nazaran küçük farklılıklar gösteren malzemeler sunma hakkımız saklıdır.

Web sitemizden güncel bilgilere erişebilirsiniz: www.ako.com

UP tuşu (▲)/SET

5 saniye basılı tutulduğunda Stand-by moduna geçilir, 2 saniye basılı tutulduğunda cihaz normal moda geri döner. Stand-by durumunda cihaz hiçbir eylem gerçekleştirmez ve ekran yalnızca **AKO** göstergesi yanık olarak gösterilir.

10 saniye basılı tutulduğunda programlama menüsüne erişilir. Programlama menüsündeyken 5 saniye basılı tuttuğunuzda, ekranda gösterilen seviyeye erişirsiniz veya bir parametrenin ayarlanması sırasında yeni değeri kabul edersiniz. Programlama menüsünde kısa bir basılıyla, farklı seviyeler arasında hareket edilebilir veya bir parametrenin ayarlanması sırasında, bu değer değiştirilebilir.

DOWN tuşu (▼)

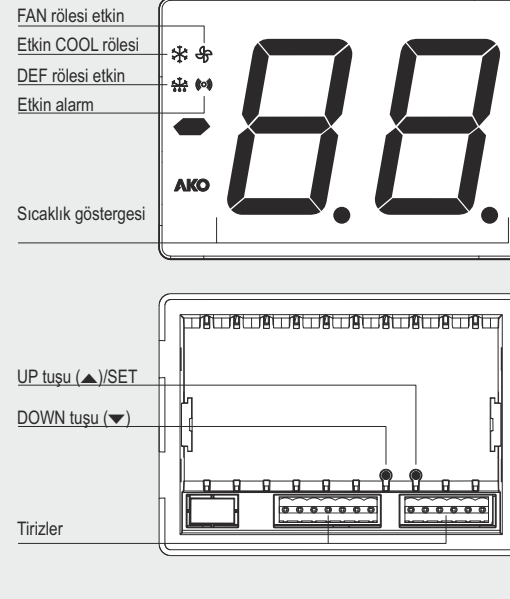
Programlama menüsünde kısa bir basılıyla, farklı seviyeler arasında hareket edilebilir veya bir parametrenin ayarlanması sırasında, bu değer değiştirilebilir.

5- Çalıştırma

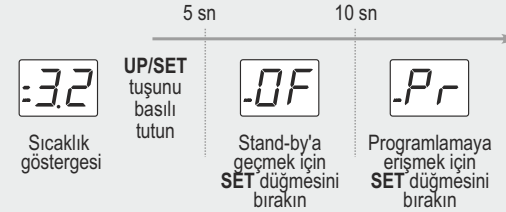
Güç geldiğinde cihaz WIZARD modunda (In / 1 aralıklı) çalışacaktır, **UP/DOWN** tuşlarıyla en uygun uygulamayı seçin ve ardından **SET** tuşuna basın.

- | | |
|----------------------|------------------------|
| 1: Karışık ürün | 2: Dondurulmuş ürünler |
| 3: Meyve ve sebzeler | 4: Taze balık |
| 5: Meşrubatlar | 6: Şişe kasaları |
| 7: İklim | |

Yardımcı, cihaz parametrelerini seçilen uygulama türüne göre ayarlayacaktır (bkz. uygulamaya göre varsayılan parametreler).



Ayar noktasına ve Stand-by'a erişim



Programlama menüsü (parametreler)

20 saniye boyunca hiçbir tuşa basılmamışsa cihaz, önceki seviyeye dönecektir. 3. seviyede ise, değişiklikler kaydedilmeyecektir.

