

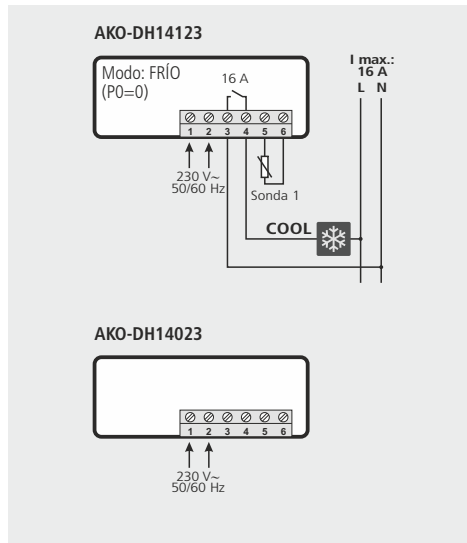
CE Instrucciones de instalación



AKO-DH14023
AKO-DH14123

3- Conexión

La sonda y su cable **NUNCA** deben instalarse en una conducción junto con cables de potencia, control o alimentación.



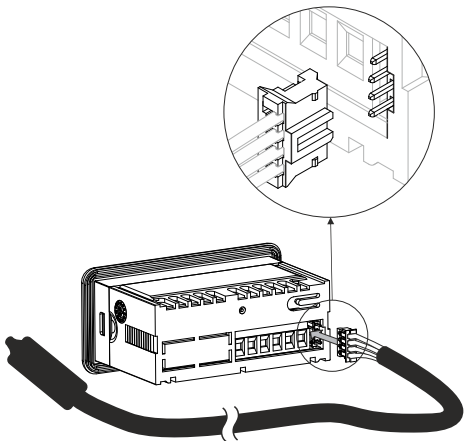
4- Conexión de la sonda homologada

(Sondas AKO-H158xx)

Al conectar la sonda homologada, el equipo mostrará automáticamente la temperatura de dicha sonda, simultáneamente con el símbolo m en el display.

Dicha temperatura está sometida a control metrológico y cumple con la orden ICT/155/2020, así como con la norma EN13485.

Las sondas AKO-H158xx sólo son compatibles con equipos AKO-DHxxxxx.



IMPORTANTE: Cualquier manipulación de la etiqueta de la sonda homologada puede hacer que dicha homologación pierda su validez.

1- Advertencias

-Utilizar el equipo no respetando las instrucciones del fabricante, puede alterar los requisitos de seguridad del aparato. Para el funcionamiento correcto del aparato sólo deberán utilizarse sondas de las suministradas por AKO.

-El equipo debe ser instalado en un sitio protegido de las vibraciones, del agua y de los gases corrosivos, donde la temperatura ambiente no supere el valor reflejado en los datos técnicos.

-Para que la lectura sea correcta, la sonda debe ubicarse en un sitio sin influencias térmicas ajenas a la temperatura que se desea medir o controlar.

-El circuito de alimentación debe estar provisto de un interruptor para su desconexión de mínimo 2 A, 230 V, situado cerca del aparato. Los cables entrarán por la parte posterior y serán del tipo H05VV-F ó H05V-K.

-La sección a utilizar dependerá de la normativa local vigente, pero nunca deberá ser inferior a 1 mm².

-Los cables para el conexionado de los contactos de los relés, deberán tener una sección de 2,5 mm².

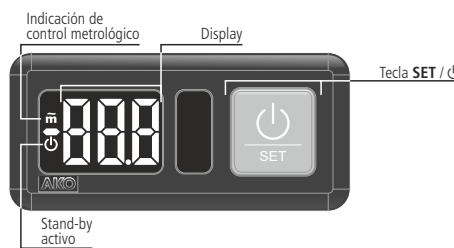
-Entre -40 °C y +20 °C, si se prolonga la sonda NTC hasta 1.000 m con cable de mínimo 0,5 mm², la desviación máxima será de 0,25 °C (Cable prolongación de sondas ref. AKO-15586)

NOTA: La sonda homologada **NO SE PUEDE PROLONGAR**

ATENCIÓN: Equipo no compatible con AKO-14917 (Módulo externo de comunicación) y AKO-14918 (Llave de programación)

5- Funcionamiento

Equipos con 1 tecla



Tecla SET / ⏻

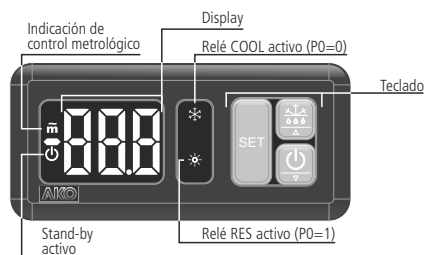
Pulsando durante 5 segundos, activa el modo Stand-by, pulsando durante 2 segundos, el equipo vuelve al modo normal. En el modo Stand-by, el equipo no realiza ninguna acción y en pantalla solo se muestra encendido el indicador ϕ .

Pulsando durante 10 segundos, se accede al menú de programación.

Pulsando durante 5 segundos en el menú de programación, accede al nivel mostrado en pantalla o, durante el ajuste de un parámetro, acepta el nuevo valor.

En el menú de programación, una pulsación corta permite desplazarse por los diferentes niveles o, durante el ajuste de un parámetro, variar el valor del mismo, siempre en sentido ascendente. Al llegar al límite superior, comenzará de nuevo desde el límite inferior.

Equipos con 3 teclas



Tecla SET

Pulsando durante 5 segundos, permite variar el punto de ajuste SP (Set Point).

Pulsando durante 10 segundos, se accede al menú de programación.

En el menú de programación, accede al nivel mostrado en pantalla o, durante el ajuste de un parámetro, acepta el nuevo valor.

Tecla subir ▲ / ☀

Pulsando durante 5 segundos, inicia/detiene el desescarche.

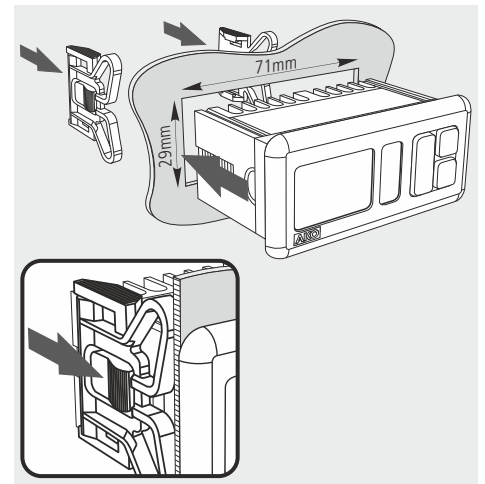
En el menú de programación, permite desplazarse por los diferentes niveles, o, durante el ajuste de un parámetro, variar el valor del mismo.

Tecla bajar ▼ / ☾

Pulsando durante 5 segundos, activa el modo Stand-by, pulsando durante 2 segundos, el equipo vuelve al modo normal. En el modo Stand-by, el equipo no realiza ninguna acción y en pantalla solo se muestra encendido el indicador ϕ .

En el menú de programación, permite desplazarse por los diferentes niveles, o, durante el ajuste de un parámetro, variar el valor del mismo.

2- Instalación



6- Puesta en funcionamiento

(Solo modelos con 3 teclas)

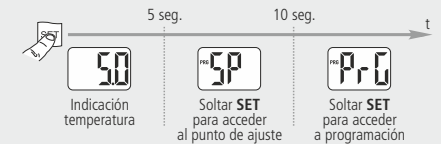
Al recibir alimentación, el equipo arrancará en modo WIZARD (P3 / 1 intermitente), pulse ▲ o ▼ para seleccionar la aplicación más adecuada y pulse SET.

- 1: Producto variado 2: Congelados 3: Frutas y verduras
4: Pescado fresco 5: Refrescos 6: Botelleros
7: Clima 8: Calor / Incubadoras

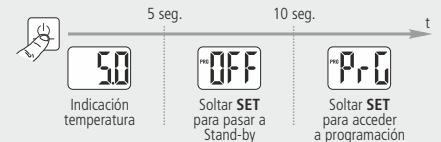
El asistente configurará los parámetros del equipo al tipo de aplicación escogida (ver tabla "parámetros por defecto según aplicación").

6.1- Acceso al punto de ajuste y a programación

Equipos con 3 teclas



Equipos con 1 tecla



AKO ELECTROMECÁNICA, S.A.L.
Nos reservamos el derecho de suministrar materiales que pudieran diferir levemente de los descritos en nuestras Hojas Técnicas.
Información actualizada en nuestra web: www.ako.com

Av. Roquetes, 30-38
08812 Sant Pere de Ribes
Barcelona (España)
Tel. (34) 938 142 700
Fax (34) 938 934 054
www.ako.com
ako@ako.com

AKO

Manual de usuario disponible en nuestra web:
<http://www.ako.com/w4/pu/page/qr/?rcode=AKODOC0005>

35DH141231 REV.04 2021

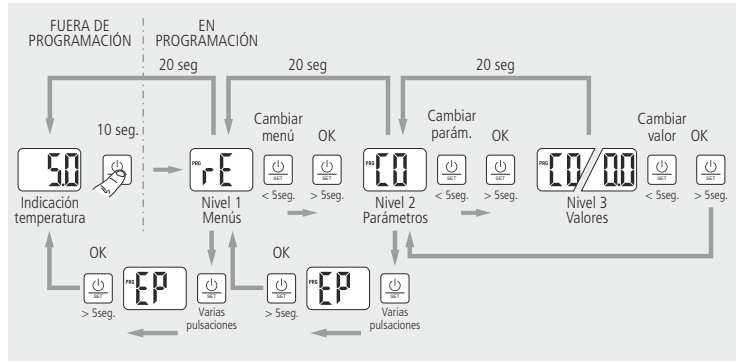


6.2- Ajuste de parámetros

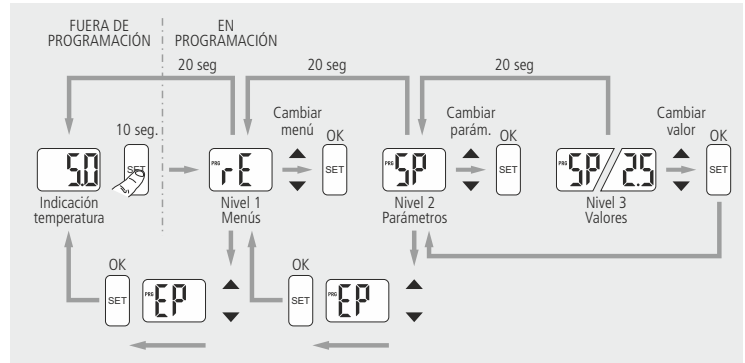
Menú de programación (parámetros)

Después de 20 segundos sin tocar ninguna tecla, el equipo retrocederá al nivel anterior. En caso de estar en el nivel 3, los cambios no se guardarán.

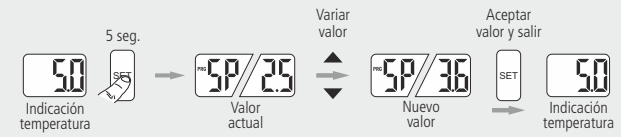
EQUIPOS CON 1 TECLA



EQUIPOS CON 3 TECLAS



Variación del punto de ajuste (Set Point) (Solo equipos con 3 teclas)



7- Tabla de parámetros y mensajes



ADVERTENCIA: Los parámetros por defecto según tipo de aplicación, han sido definidos para las aplicaciones más comunes, revise que estos parámetros se ajustan a su instalación.

La columna **Def.** indica los parámetros por defecto configurados en fábrica. Los marcados con *****, son parámetros variables en función de la aplicación escogida en el asistente o en el parámetro P3 (ver tabla Parámetros por defecto según aplicación). Si no se indica lo contrario, los valores de temperatura se expresan en °C.

AKO-DH14023					
AKO-DH14123					
Nivel 1 Menús y descripción					
rE Nivel 2 Control					
Nivel 3 Descripción		Valores	Mín.	Def.	Máx.
SP	Ajuste de temperatura (Set Point) (límites según tipo de sonda)	Con NTC (°C) Con PTC (°C)	-50	* 99	• 150
C0	Calibración de la sonda (Offset)	(°C)	-20.0	0.0	20.0
C1	Diferencial de la sonda (Histéresis)	(°C)	0.1	2.0	20.0
C2	Bloqueo superior del Punto de Ajuste (no se podrá fijar por encima de este valor)	Con NTC (°C) Con PTC (°C)	C3	99	150
C3	Bloqueo inferior del Punto de Ajuste (no se podrá fijar por debajo de este valor)	(°C)	-50	-50	C2
C4	Tipo de retardo para protección del compresor (relé COOL): 0=OFF/ON (Desde la última desconexión); 1=ON (Desde la puesta en marcha/reset); 2=OFF-ON/ON-OFF (Desde la última parada/arranque)		0	0	2
C5	Tiempo de retardo de la protección (Valor de la opción elegida en parámetro C4) (min.)		0	0	120
C6	Estado del relé COOL con fallo en sonda 0=OFF; 1=ON; 2=Media según últimas 24h previas al error de sonda; 3=ON-OFF según prog. C7 y C8		0	0	3
C7	Tiempo del relé en ON en caso de sonda 1 averiada (Si C7=0 y C8≠0, el relé estará siempre en OFF desconectado)	(min.)	0	10	120
C8	Tiempo del relé en OFF en caso de sonda 1 averiada (Si C8=0 y C7≠0, el relé estará siempre en ON conectado)	(min.)	0	5	120
EP	Salida a nivel 1				•
dEF Nivel 2 Control DESESCARCHE (si P0=0 Directo, Frio)					
Nivel 3 Descripción		Valores	Mín.	Def.	Máx.
d0	Frecuencia de desescarche (Tiempo entre 2 inicios)	(h.)	0	* 96	•
d1	Duración máxima del desescarche (0=desescarche desactivado)	(min.)	0	* 255	•
d3	Duración máxima del mensaje (Tiempo añadido al final del desescarche)	(min.)	0	5	255
d8	Cómputo de tiempo entre periodos de desescarche: 0=Tiempo real total; 1=Suma de tiempo del compresor conectado		0	0	1
EP	Salida a nivel 1				•
CnF Nivel 2 Estado general					
Nivel 3 Descripción		Valores	Mín.	Def.	Máx.
P0	Tipo de funcionamiento 0=Directo, Frio; 1=Inverso, Calor		0	* 1	•
P1	Retardo de todas las funciones al recibir alimentación eléctrica	(min.)	0	0	255
P2	Función del código de acceso (password) 0=Inactivo; 1= Bloqueo acceso a parámetros; 2= Bloqueo del teclado		0	0	2
P3	Configura los parámetros por defecto según el tipo de aplicación (ver tabla adjunta) 1=Producto variado 2=Congelados 3=Frutas y verduras 4=Pescado fresco 5=Refrescos 6=Botelleros 7=Clima 8=Calor/Incubadoras		1	-	8
P5	Dirección (Solo equipos con comunicación integrada)		1	1	255
P8	Sonda a visualizar: 0=Visualización de todas las sondas secuencialmente 1=Sonda homologada		0	1	1
P9	Selección del tipo de sonda 0=NTC; 1=PTC		0	0	1
EP	Salida a nivel 1				•
tid Nivel 2 Control de acceso e información					
Nivel 3 Descripción		Valores	Mín.	Def.	Máx.
L5	Código de acceso (Password)		0	-	99
PU	Versión de programa (Parte A) (Información)		-	-	•
Pr	Revisión de programa (Parte B) (Información)		-	-	•
CH1	2 primeras cifras del checksum (Información para la inspección)		-	-	•
CH2	2 últimas cifras del checksum (Información para la inspección)		-	-	•
EP	Salida a nivel 1				•
SH Nivel 2 Sonda homologada					
Nivel 3 Descripción		Valores	Mín.	Def.	Máx.
Id1	Muestra las 3 primeras cifras del nº de identificación de la sonda homologada conectada		-	-	•
Id2	Muestra las 3 últimas cifras del nº de identificación de la sonda homologada conectada		-	-	•
EP	Salida a nivel 1				•
EP	Salida de programación				•

PARÁMETROS POR DEFECTO SEGÚN APLICACIÓN (P3)								
	1 Producto variado	2 Congelados	3 Frutas y verduras	4 Pescado fresco	5 Refrescos	6 Botelleros	7 Clima	8 Calor/ Incubadoras
SP	2	-18	10	0	3	12	21	37
d0	4	4	4	4	24	24	96	-
d1	20	20	20	20	20	20	0	-
P0	0	0	0	0	0	0	0	1

MENSAJES		
L5	Peticion de código de acceso (Password)	D
dEF	Indica que se está efectuando un desescarche.	D
E1	Sonda 1 averiada (Circuito abierto, cruzado, NTC: temp.> 99 °C ó temp.< -50 °C PTC: temp.> 150 °C ó temp.< -50 °C)	D
EH	Sonda homologada averiada (Circuito abierto, cruzado, temp.> 99 °C ó temp.< -50 °C)	D

D: Muestra el mensaje en el display

8- Especificaciones técnicas

AKO-DH14023/DH14123

Alimentación	230V ~ ±10 % 50/60 Hz 3.5 VA
Tensión máxima en los circuitos MBTS.	20V
Entradas (De acuerdo con P4)(Sólo AKO-DH14123)	1 entrada NTC/PTC Relé COOL 16A (Sólo AKO-DH14123)
Nº de operaciones del relé	EN60730-1: 12(9)A 250V ~) EN60730-1: 100.000 operaciones
Ambiente de trabajo	-10 a 50 °C, humedad <90 %
Ambiente de almacenaje	-30 a 70 °C, humedad <90 %
Grado de protección del frontal	IP65
Fijación	Panelable mediante anclajes
Dimensiones hueco panel	71 x 29 mm
Dimensiones del frontal	79 x 38 mm
Profundidad	43 mm
Conexiones	Bornes a tornillo para cables de hasta 2,5 mm ² de sección
Clasificación dispositivo de control: De montaje incorporado, de característica de funcionamiento automático acción Tipo 1.B, para utilización en situación limpia, soporte lógico (Software) clase A y funcionamiento continuo. Grado de contaminación 2 s/ UNE-EN 60730-1.	
Aislamiento doble entrada alimentación, circuito secundario y salida relé.	
Tensión asignada de impulso	2500 V
Temperatura del ensayo de la bola de presión	Partes accesibles: 75 °C Partes que posicionan elementos activos: 125 °C
Tensión y corriente declarados por los ensayos de EMC	207 V, 17 mA
Corriente de ensayo de supresión de radiointerferencias	270 mA
Sondas NQ homologadas (Sólo AKO-DH14123)	
Sondas compatibles	NTC AKO-149xx / PTC AKO-1558xx
Rango de medida	NTC: -50,0 °C a +99,9 °C PTC: -50,0 °C a +150 °C
Sondas homologadas	
Sondas compatibles	AKO-H158xx
Rango de medida	de -50 a +80 °C
Grado de protección de la sonda	AKO-H158x1: IP65 AKO-H158x0: IP68
Resolución	0,1 °C
Aptitud de uso para almacenamiento	S
Tipo de medio climático	A
Clase de exactitud (Entre -40 °C y 40 °C)	1
Cumple con:	ORDEN ICT/155/2020 UNE-EN 13485