

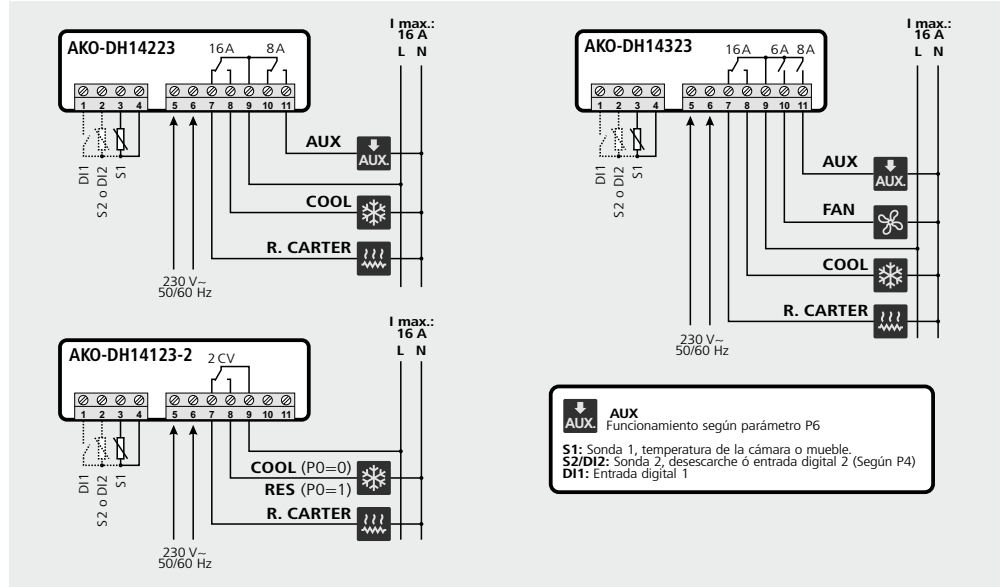
**CE** Instrucciones de instalación



**AKO-DH14123-2**  
**AKO-DH14223**  
**AKO-DH14323**

**3- Conexionado**

La sonda y su cable **NUNCA** deben instalarse en una conducción junto con cables de potencia, control o alimentación.

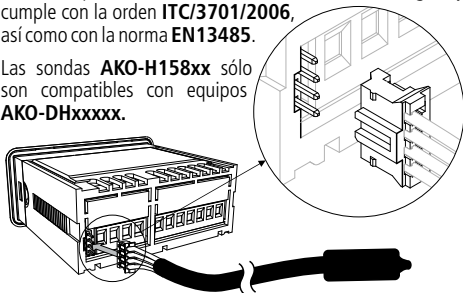


**4-Conexión de la sonda homologada (Sondas AKO-H158xx)**

Al conectar la sonda homologada, el equipo mostrará automáticamente la temperatura de dicha sonda, simultáneamente con el símbolo **m** en el display.

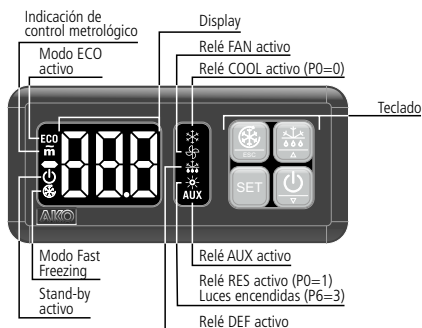
Dicha temperatura está sometida a control metrológico y cumple con la orden **ITC/3701/2006**, así como con la norma **EN13485**.

Las sondas **AKO-H158xx** sólo son compatibles con equipos **AKO-DHxxxxx**.



**IMPORTANTE:** Cualquier manipulación de la etiqueta de la sonda homologada puede hacer que dicha homologación pierda su validez.

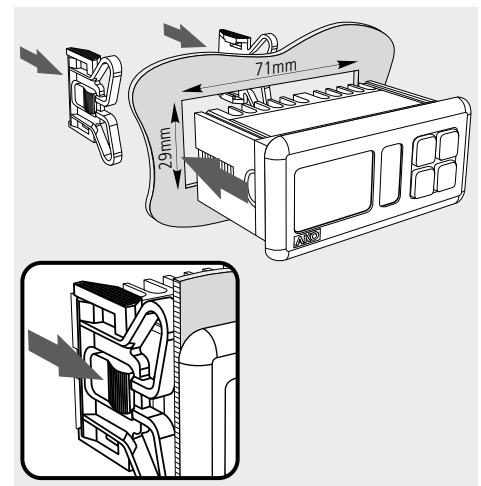
**5- Funcionamiento**



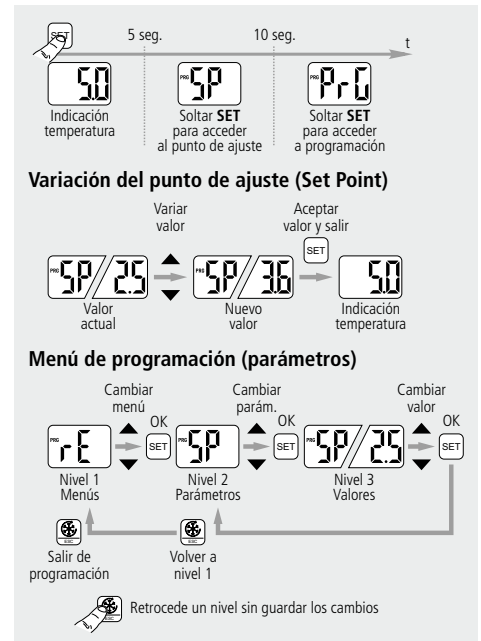
**1- Advertencias**

- Utilizar el equipo no respetando las instrucciones del fabricante, puede alterar los requisitos de seguridad del aparato. Para el funcionamiento correcto del aparato sólo deberán utilizarse sondas de las suministradas por AKO.
  - El equipo debe ser instalado en un sitio protegido de las vibraciones, del agua y de los gases corrosivos, donde la temperatura ambiente no supere el valor reflejado en los datos técnicos.
  - Para que la lectura sea correcta, la sonda debe ubicarse en un sitio sin influencias térmicas ajenas a la temperatura que se desea medir o controlar.
  - El circuito de alimentación debe estar provisto de un interruptor para su desconexión de mínimo 2 A, 230 V, situado cerca del aparato. Los cables entrarán por la parte posterior y serán del tipo H05VV-F ó H05V-K.
  - La sección a utilizar dependerá de la normativa local vigente, pero nunca deberá ser inferior a 1 mm<sup>2</sup>. Los cables para el conexionado de los contactos de los relés, deberán tener una sección de 2,5 mm<sup>2</sup>.
  - Entre -40 °C y + 20 °C, si se prolonga la sonda NTC hasta 1.000 m con cable de mínimo 0,5 mm<sup>2</sup>, la desviación máxima será de 0,25 °C (Cable prolongación de sondas ref. **AKO-15586**)
- NOTA:** La sonda homologada **NO SE PUEDE PROLONGAR**
- ATENCIÓN:** Equipo no compatible con **AKO-14917** (Módulo externo de comunicación) y **AKO-14918** (Llave de programación)

**2- Instalación**



**5.1- Acceso al punto de ajuste y a programación**



**Tecla ESC /**

Pulsando durante 5 segundos, inicia/detiene el modo Fast Freezing (enfriamiento rápido).

En el menú de programación, sale del parámetro sin guardar cambios, retrocede al nivel anterior o sale de programación.

**Tecla SET**

Pulsando durante 5 segundos, permite variar el punto de ajuste SP (Set Point).

Pulsando durante 10 segundos, se accede al menú de programación.

En el menú de programación, accede al nivel mostrado en pantalla o, durante el ajuste de un parámetro, acepta el nuevo valor.

**Tecla subir /**

Pulsando durante 5 segundos, inicia/detiene el desescarche.

En el menú de programación, permite desplazarse por los diferentes niveles, o, durante el ajuste de un parámetro, variar el valor del mismo.

**Tecla bajar /**

Pulsando durante 5 segundos, activa el modo Stand-by, pulsando durante 2 segundos, el equipo vuelve al modo normal. En el modo Stand-by, el equipo no realiza ninguna acción y en pantalla solo se muestra encendido el indicador m.

En el menú de programación, permite desplazarse por los diferentes niveles, o durante el ajuste de un parámetro, variar el valor del mismo.

**Parámetros por defecto según aplicación**

PARÁMETROS POR DEFECTO SEGÚN APLICACIÓN (P3)								
	1	2	3	4	5	6	7	8
Producto variado								
SP	2	-18	10	0	3	12	21	37
d0	4	4	4	4	24	24	96	-
d1	20	20	20	20	20	20	0	-
F0	8	0	30	8	8	30	99	-
F3	1	0	1	1	1	1	1	-
P0	0	0	0	0	0	0	0	1



**ADVERTENCIA:** Los parámetros por defecto según tipo de aplicación, han sido definidos para las aplicaciones más comunes, revise que estos parámetros se ajustan a su instalación.

**6- Puesta en funcionamiento**

Al recibir alimentación, el equipo arrancará en modo WIZARD (P3 / 1 intermitente), pulse **▲** o **▼** para seleccionar la aplicación más adecuada y pulse **SET**.

- 1: Producto variado
- 2: Congelados
- 3: Frutas y verduras
- 4: Pescado fresco
- 5: Refrescos
- 6: Botelleros
- 7: Clima
- 8: Calor / Incubadoras

El asistente configurará los parámetros del equipo al tipo de aplicación escogida (ver tabla parámetros por defecto según aplicación).

Información actualizada en nuestra web: [www.ako.com](http://www.ako.com)  
 Nos reservamos el derecho de suministrar materiales que pudieran diferir levemente de los descritos en nuestras Hojas Técnicas.  
**AKO ELECTROMECÁNICA, S.A.L.**  
 Av. Roquetes, 30-38  
 08812 Sant Pere de Ribes  
 Barcelona (España)  
 Tel. (34) 938 938 142 700  
 Fax (34) 938 938 934 054  
[ako@ako.com](mailto:ako@ako.com)  
[www.ako.com](http://www.ako.com)

350142231 REV.02 2012

<http://www.ako.com/w4/pw/page/qr/?rcode=AKODOC0005>



## 7- Tabla de parámetros y mensajes

La columna **Def.** indica los parámetros por defecto configurados en fábrica. Los marcados con un \*, son parámetros variables en función de la aplicación escogida en el asistente o en el parámetro P3 (ver tabla Parámetros por defecto según aplicación). Si no se indica lo contrario, los valores de temperatura se expresan en °C.

AKO-DH14323						
AKO-DH14223						
AKO-DH14123-2						
Nivel 1 Menús y descripción						
rE	Nivel 2	Control				
	Nivel 3	Descripción	Valores	Mín.	Def.	Máx.
SP	Ajuste de temperatura (Set Point) (límites según tipo de sonda)	Con NTC Con PTC	(°C)	-50	*	99
C0	Calibración de la sonda 1 (Offset)		(°C)	-20.0	0.0	20.0
C1	Diferencial de la sonda 1 (Histéresis)		(°C)	0.1	2.0	20.0
C2	Bloqueo superior del Punto de Ajuste (no se podrá fijar por encima de este valor)	Con NTC Con PTC	(°C)	C3	99	99
C3	Bloqueo inferior del Punto de Ajuste (no se podrá fijar por debajo de este valor)		(°C)	-50	-50	C2
C4	Tipo de retardo para protección del compresor (relé COOL): 0=OFF/ON (Desde la última desconexión); 1=ON (Desde la puesta en marcha/reset); 2=OFF-ON/ON-OFF (Desde la última parada/arranque)			0	0	2
C5	Tiempo de retardo de la protección (Valor de la opción elegida en parámetro C4) (min.)		(min.)	0	0	120
C6	Estado del relé COOL con fallo en sonda 1 0=OFF; 1=ON; 2=Media según últimas 24h previas al error de sonda; 3=ON-OFF según prog. C7 y C8			0	0	3
C7	Tiempo del relé en ON en caso de sonda 1 averiada (Si C7=0 y C8≠0, el relé estará siempre en OFF desconectado)		(min.)	0	10	120
C8	Tiempo del relé en OFF en caso de sonda 1 averiada (Si C8=0 y C7≠0, el relé estará siempre en ON conectado)		(min.)	0	5	120
C9	Duración máxima del modo de enfriamiento rápido. (0=desactivado)		(h.)	0	24	48
C10	Variación del punto de ajuste (SP) en modo de enfriamiento rápido, una vez llegado a este punto (SP+C10), vuelve al modo normal. (SP+C10 ≥ C3) (0=OFF)		(°C)	0	-50	C3-SP
C11	Tiempo de inactividad en la entrada digital para activar el modo ECO (Solo si P10 o P11 = 1 y P0=0) (0=OFF)		(h.)	0	2	24
C12	Variación del punto de ajuste (SP) en modo ECO (SP+C12 ≤ C2) (0=desactivado) (°C)		(°C)	0	2	C2-SP
EP	Salida a nivel 1					
dEF	Nivel 2 Control DESESCARCHE (si P0=0 Directo, Frio)					
	Nivel 3	Descripción	Valores	Mín.	Def.	Máx.
d0	Frecuencia de desescarche (Tiempo entre 2 inicios)		(h.)	0	*	96
d1	Duración máxima del desescarche (0=desescarche desactivado)		(min.)	0	*	255
d3	Duración máxima del mensaje (Tiempo añadido al final del desescarche)		(min.)	0	5	255
d4	Temperatura final de desescarche (por sonda 2) (Si P4 = 1)		(°C)	-50	8	99,9
d5	Desescarche al conectar el equipo: 0=NO Primer desescarche según d0; 1=SI, Primer desescarche según d6			0	0	1
d6	Retardo de inicio del desescarche al conectar el equipo		(min.)	0	0	255
d7	Tipo de desescarche: 0=Resistencias; 1=inversión de ciclo; 2=ventilador/aire (En equipos de 2 relés es necesario Programar P6=0); 3= paro de compresor.			0	0	3
d8	Cómputo de tiempo entre periodos de desescarche: 0=Tiempo real total; 1=Suma de tiempo del compresor conectado			0	0	1
d9	Tiempo de goteo al finalizar un desescarche (Paro de compresor y ventiladores) (Si P4 = 1)		(min.)	0	1	255
EP	Salida a nivel 1					
FAn	Nivel 2 Control VENTILADORES (Evaporador) En modelos con 2 relés, P6 debe configurarse en 0					
	Nivel 3	Descripción	Valores	Mín.	Def.	Máx.
F0	Temperatura de paro de los ventiladores por sonda 2 (Si P4 ≠ 1)		(°C)	-50	*	99,9
F1	Diferencial de la sonda 2 (Si P4 = 1)		(°C)	0,1	2,0	20,0
F2	Parar ventiladores al parar compresor 0=No; 1=Si			0	1	1
F3	Estado de los ventiladores durante el desescarche 0=Parados; 1=En marcha			0	*	1
F4	Retardo de arranque después del desescarche (Si F3=0) Solo actuará si es superior a d9.		(min.)	0	3	99
F5	Parar ventiladores al abrir la puerta 0=No; 1=Si (Requiere una entrada digital configurada como puerta P10 o P11=1).			0	0	1
EP	Salida a nivel 1					
AL	Nivel 2 Control de ALARMAS (Visual)					
	Nivel 3	Descripción	Valores	Mín.	Def.	Máx.
A0	Configuración de las alarmas de temperatura 0=Relativo al SP; 1=Absoluta			0	0	1
A1	Alarma de máxima en sonda 1 (Debe ser mayor que el SP)	Con NTC Con PTC	(°C)	A2	99,9	99,9
A2	Alarma de mínima en sonda 1 (Debe ser menor que el SP)		(°C)	-50	-50	A1
A3	Retardo de alarmas de temperatura en la puesta en marcha.		(min.)	0	0	120
A4	Retardo de alarmas de temperatura desde que finaliza un desescarche		(min.)	0	0	99
A5	Retardo de alarmas de temperatura desde que se alcanza el valor de A1 o A2.		(min.)	0	30	99
A6	Retardo de alarma externa al recibir señal en entrada digital (P10 o P11=2 o 3)		(min.)	0	0	120
A7	Retardo de desactivación de alarma externa al desaparecer la señal en entrada digital (P10 o P11=2 o 3)		(min.)	0	0	120
A8	Mostrar aviso si el desescarche finaliza por tiempo máximo 0=No; 1=Si			0	0	1
A9	Polaridad relé alarma 0= Relé ON en alarma (OFF sin alarma); 1= Relé OFF en alarma (ON sin alarma)			0	0	1
A10	Diferencial alarmas de temperatura (A1 y A2)		(°C)	0,1	1,0	20,0
A12	Retardo de alarma de puerta abierta (Si P10 o P11 = 1)		(min.)	0	2	120
EP	Salida a nivel 1					
CnF	Nivel 2 Estado general					
	Nivel 3	Descripción	Valores	Mín.	Def.	Máx.
P0	Tipo de funcionamiento 0=Directo, Frio; 1=Inverso, Calor			0	*	1
P1	Retardo de todas las funciones al recibir alimentación eléctrica		(min.)	0	0	255
P2	Función del código de acceso (password) 0=Inactivo; 1=Bloqueo acceso a parámetros; 2=Bloqueo del teclado			0	0	2
P3	Configura los parámetros por defecto según el tipo de aplicación (ver tabla adjunta) 1=Producto variado 2=Congelados 3=Frutas y verduras 4=Pescado fresco 5=Refrescos 6=Botelleros 7=Clima 8=Calor/Incubadoras			1	-	8
P4	Selección del tipo de entradas 1=1 sonda + 2 entradas digitales; 2=2 sondas+1 entrada digital			1	1	2
P5	Dirección (Solo equipos con comunicación integrada)			0	1	255
P6	Configuración del relé AUX 0=Ventilador (Solo equipos con 2 relés) 1=Desescarche 2=Alarma 3=Luz			0	1	3
P8	Sonda a visualizar: 0=Visualización de todas las sondas secuencialmente 1=Sonda homologada			0	1	1
P9	Selección del tipo de sonda 0=NTC; 1=PTC			0	0	1

AKO-DH14323						
AKO-DH14223						
AKO-DH14123-2						
Nivel 1 Menús y descripción						
	Nivel 2	Control				
	Nivel 3	Descripción	Valores	Mín.	Def.	Máx.
P10	Configuración de la entrada digital 1 0=Desactivada 1=Contacto puerta 2=Alarma externa 3=Al. externa severa 4=Desescarche esclavo 5=Act. modo ECO 6=Act. enfriamiento rápido (Si C9 ≠ 0)			0	0	6
P11	Configuración de la entrada digital 2 0=Desactivada 1=Contacto puerta 2=Alarma externa 3=Al. externa severa 4=Desescarche esclavo 5=Act. modo ECO 6=Act. enfriamiento rápido (Si C9 ≠ 0)			0	0	6
P12	Polaridad de la entrada digital 1 0=Activa al cerrar contacto; 1=Activa al abrir contacto			0	0	1
P13	Polaridad de la entrada digital 2 0=Activa al cerrar contacto; 1=Activa al abrir contacto			0	0	1
EP	Salida a nivel 1					
tid	Nivel 2 Control de acceso e información					
	Nivel 3	Descripción	Valores	Mín.	Def.	Máx.
L5	Código de acceso (Password)			0	-	99
PU	Versión de programa (Parte A) (Información)			-	-	-
Pr	Revisión de programa (Parte B) (Información)			-	-	-
CH1	2 primeras cifras del checksum (Información para la inspección)			-	-	-
CH2	2 últimas cifras del checksum (Información para la inspección)			-	-	-
EP	Salida a nivel 1					
SH	Nivel 2 Sonda homologada					
	Nivel 3	Descripción	Valores	Mín.	Def.	Máx.
Id1	Muestra las 3 primeras cifras del nº de identificación de la sonda homologada conectada			-	-	-
Id2	Muestra las 3 últimas cifras del nº de identificación de la sonda homologada conectada			-	-	-
EP	Salida a nivel 1					
EP	Salida de programación					

MENSAJES			
L5	Descripción		D
dEF	Peticion de código de acceso (Password)		D
E1	Indica que se está efectuando un desescarche		D
E1	Sonda 1 averiada (Circuito abierto, cruzado, NTC: temp.> 99 °C ó temp.<-50 °C PTC: temp.> 150 °C ó temp.<-50 °C)		D A
E2	Sonda 2 averiada (Circuito abierto, cruzado, NTC: temp.> 99 °C ó temp.<-50 °C PTC: temp.> 150 °C ó temp.<-50 °C)		D A
AH	Intermitente: Alarma de temperatura máxima en sonda 1 (A1)		D A
AL	Intermitente: Alarma de temperatura mínima en sonda 1 (A2)		D A
AE	Alarma externa activada (Solo si el parámetro P10 o P11=2)		D A
AES	Alarma externa severa activada (Solo si el parámetro P10 o P11=3)		D A
Adt	Alarma de desescarche finalizado por tiempo (Solo si el parámetro A8=1)		D
PAb	Alarma de puerta abierta (Solo si P10 o P11=1 y según tiempo en A12)		D
EH	Sonda homologada averiada (Circuito abierto, cruzado, temp.> 99 °C ó temp.<-50 °C)		D

D: Muestra el mensaje en el display, A: Activa el relé de alarma (Si está disponible).

## 8- Especificaciones técnicas

Alimentación	AKO-DH14123-2	230V ~ ±10% 50/60 Hz 3.5 VA
	AKO-DH14223/DH14323	230V ~ ±10% 50/60 Hz 3.75 VA
Tensión máxima en los circuitos MBTS		20V
Entradas (De acuerdo con P4)		2 entradas NTC/PTC + 1 entrada digital (PTC sólo AKO-D141xx) 1 entrada NTC/PTC + 2 entradas digitales (PTC sólo AKO-D141xx)
Relé COOL 16A		(EN60730-1: 12(9) A 250V~)
Relé FAN 6A		(EN60730-1: 5(4) A 250V~)
Relé AUX 8A		(EN60730-1: 8(4) A 250V~)
Nº de operaciones del relé		EN60730-1: 100.000 operaciones
Ambiente de trabajo		-10 a 50 °C, humedad <90 %
Ambiente de almacenaje		-30 a 70 °C, humedad <90 %
Grado de protección del frontal		IP65
Fijación		Panelable mediante anclajes
Dimensiones hueco panel		71 x 29 mm
Dimensiones del frontal		79 x 38 mm
Profundidad		61 mm
Conexiones		Bornes a tornillo para cables de hasta 2,5 mm <sup>2</sup> de sección
Clasificación dispositivo de control: De montaje incorporado, de característica de funcionamiento automático acción Tipo 1.B, para utilización en situación limpia, soporte lógico (Software) clase A y funcionamiento continuo. Grado de contaminación 2 s/ UNE-EN 60730-1.		
Aislamiento doble entrada alimentación, circuito secundario y salida relé.		
Tensión asignada de impulso		2500 V
Temperatura del ensayo de la bola de presión	Partes accesibles	75 °C
	Partes que posicionan elementos activos	125 °C
Tensión y corriente declarados por los ensayos de EMC		207 V, 17 mA
Corriente de ensayo de supresión de radiointerferencias		270 mA
<b>Sondas NQ homologadas</b>		
Sondas compatibles		NTC AKO-149xx / PTC AKO-1558xx
Rango de medida	NTC	-50,0 °C a +99,9 °C
	PTC	-50,0 °C a +150 °C
<b>Sondas homologadas</b>		
Sondas compatibles		AKO-H158xx
Rango de medida		de -50 a +80 °C
Grado de protección de la sonda	AKO-H158x1	IP65
	AKO-H158x0	IP68
Resolución		0,1 °C
Aptitud de uso para almacenamiento		S
Tipo de medio climático		A
Clase de exactitud (Entre -40 °C y 40 °C)		1
Cumple con:		ORDEN ITC/3701/2006 UNE-EN 13485