

AKOCORE

Efficacité maximale pour le contrôle
de chambres froides



AKOCORE

AKOCORE est la nouvelle famille de régulateurs AKO destinés aux chambres froides et dotés de nouvelles fonctionnalités avancées. Leur conception totalement innovante, alliée au nouveau module CANN (disponible en option), permet à l'installateur de contrôler toute la

chambre froide et de ne recourir à l'utilisation d'aucun réseau local ni à l'emploi d'aucun serveur Web, grâce à un nouveau concept de connectivité fonctionnant moyennant l'application mobile CANN Tool.

APPLICABLE POUR LES CHAMBRES FROIDES POSITIVES OU NÉGATIVES

AKOCORE régule le fonctionnement du circuit frigorifique associé à une chambre froide et peut agir sur plusieurs éléments de cette dernière.



1. Installations autonomes en tant que régulateur global

2. Installations décentralisées en tant que coffret de service : Installations décentralisées en tant que coffret de service, agissant sur les éléments de la chambre du circuit frigorifique



SIMPLICITÉ D'INSTALLATION MAXIMALE

- Fixation au mur à l'aide de seulement 3 vis et ouverture frontale grâce à des charnières permettant la tenue à une main
- Bornes identifiables sur la carte par sérigraphie et emplacement de toutes les connexions au fond de l'appareil avec un intérieur spacieux
- Entrée de câbles IP65 par la partie supérieure et la partie inférieure (utilisation de presse-étoupes), mais aussi par l'arrière si l'on veut un câblage non apparent (le cas échéant, l'installation n'est plus IP65)



MISE EN MARCHÉ ET RÉGLAGES EFFICACES

- Système d'installation le plus rapide du marché avec un assistant de mise en marche en 2 étapes seulement
- Possibilité d'enregistrement et de chargement de paramètres prédéfinis grâce au module CANN et à l'application CANN Tool
- Alarmes sonores et visuelles intégrées au produit
- Possibilité de contrôle de la résistance du cadre de la porte et possibilité de contrôle du dégivrage d'un deuxième évaporateur* ou de résistances de dégivrage triphasées**



DESIGN ATTRAYANT ET POLYVALENT

- Indice de protection IP65 sur toute la gamme
- Construction dans un format horizontal permettant une installation aussi bien sur le côté qu'au dessus de la porte de la chambre froide
- Grand écran d'affichage, clair et intuitif avec des icônes codées par couleur
- Utilisation aisée grâce à des touches de raccourci permettant d'accéder aux fonctions les plus courantes en un seul clic



CONNECTIVITÉ ACCRUE

- Modbus de série
- Module CANN permettant de se connecter au téléphone portable par Bluetooth, de contrôler toutes les informations pertinentes de l'installation et d'enregistrer les événements importants, tout en apportant une connectivité à distance en mode « Share » qui n'a recours à l'utilisation d'aucun réseau et d'aucun serveur Web
- Entrées numériques pour mettre l'alarme en sourdine, pour modifier la valeur de consigne à distance et pour activer/désactiver le dégivrage à distance au moyen de systèmes de contrôle des charges

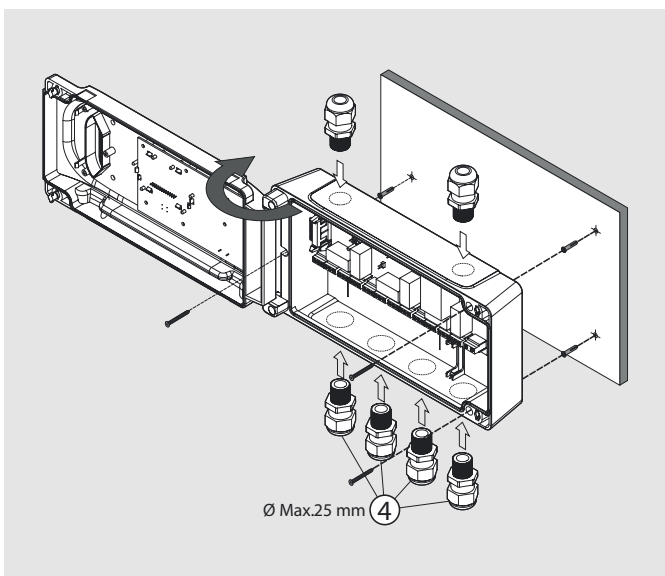
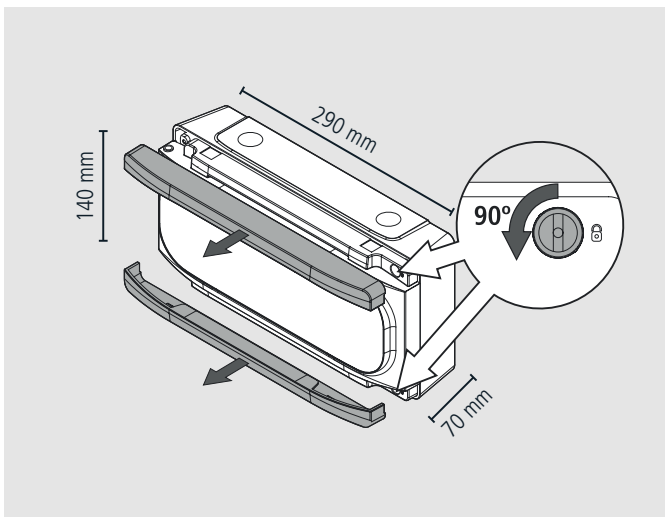
* Disponible sur les modèles se terminant par la lettre P et la lettre D

** Disponible sur les modèles se terminant par la lettre D

VERSIONS ET RÉFÉRENCES

Versions	Modèles	Sorties de relais							Autres fonctions		
		Alimentation	Solénoïde	Dégivrage (20 A)	Ventilateur (16 A)	Auxiliaire 1 Compresseur (20 A)	Résistances carter	Auxiliaire 2 (16 A)	Dégivrage 2° évaporateur	Dégivrage 400 V / III	Module CAMM
RÉGULATEUR DE TEMPÉRATURE À 4 RELAIS	AKO-16523	230V	1A	3000 W	12A (9A)	15A (15A)	150W				
	AKO-16520	120V	1A	3000 W	12A (9A)	15A (15A)	150W				
RÉGULATEUR DE TEMPÉRATURE À 5 RELAIS ET PROTECTION ÉLECTRIQUE	AKO-16523P	230V	1A	3000 W	12A (9A)	15A (15A)	150W	12A (9A)	■		En option
	AKO-16520P	120V	1A	3000 W	12A (9A)	15A (15A)	150W	12A (9A)	■		
RÉGULATEUR DE TEMPÉRATURE À 5 RELAIS ET CONTACTEUR DE PUISSANCE III+N	AKO-16523D	230V	1A	10.000W	12A (9A)	15A (15A)	150W	12A (9A)	■	■	

DIMENSIONS



SPÉCIFICATIONS TECHNIQUES

Alimentation AKO-16523 / AKO-16523P /

AKO-16523D.....230 V ~ ± 10 %, 50 ± 5 %

AKO-16520 / AKO-16520P.....120 V ~ + 8 - 12 %, 50 ± 5 %

Puissance maximale absorbée en fonctionnement.....15 W

Intensité maximale nominale.....15 A

Relais SSV / DÉGIVRAGE - SPDT - 20 A NO.....(EN60730-1 : 15 (15) A 250 V~)

NF.....(EN60730-1 : 15 (13) A 250 V~)

Relais FAN - SPST - 16 A.....(EN60730-1 : 12 (9) A 250 V~)

Relais COOL - SPST - 16 A.....(EN60730-1 : 12 (9) A 250 V~)

Relais AUX 1 / H.CRANK - SPDT - 20 A NO.....(EN60730-1 : 15 (15) A 250 V~)

NF.....(EN60730-1 : 15 (13) A 250 V~)

Relais AUX 2 - SPDT - 16 A NO.....(EN60730-1 : 12 (9) A 250 V~)

NF.....(EN60730-1 : 10 (8) A 250 V~)

Contacteur (AKO-16523D) AC.....20 A 400 V~ (III)

AC3.....9 A 400 V~ (III)

Nbre d'opérations des relais.....EN60730-1 : 100 000 opérations

Plage de température de la sonde.....-50,0 à 99,9 °C

Résolution, réglage et différentiel.....0,1 °C

Précision thermométrique.....±1 °C

Tolérance de la sonde NTC à 25 °C.....±0,4 °C

Entrée pour sonde NTC.....AKO-14901

Puissance maximale absorbée dans la manœuvre.....10 VA

Température ambiante de travail.....-5 à 40 °C

Température ambiante de stockage.....-30 à 60 °C

Indice de protection.....IP 65

Catégorie d'installation.....II selon EN 61439-1

Niveau de pollution.....II selon EN 61439-1

Isolation double entre alimentation, circuit secondaire et sortie relais

Dimensions.....290 mm (L) x 141 mm (H) x 84,4 mm (P)

Vibreur interne

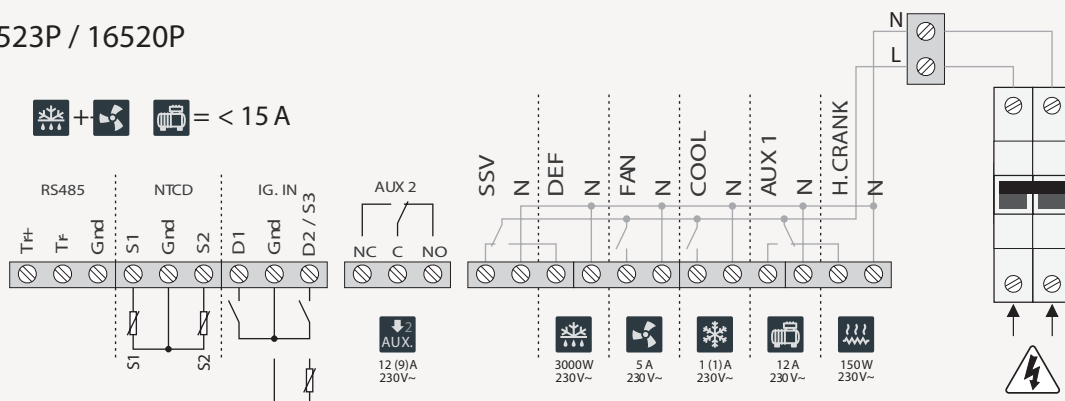
CARACTÉRISTIQUES DU MATÉRIEL

Entrées			Sorties		
ENTRÉES ANALOGIQUES	AI1	Température de la chambre	COOL - 16 A	Solénoïde	
	AI2	Température de l'évaporateur	DÉGIVRAGE - 20 A	Résistance électrique	
	AI3/DI2	Température d'enregistrement	FAN EVAP - 16 A	Ventilateurs évaporateur	
2 ENTRÉES NUMÉRIQUES	DI1 et DI2/A3	Contact de porte Alarme externe Alarme externe grave Changement de valeur de consigne Dégivrage à distance Verrouillage du dégivrage Pressostat basse pression	AUX1 - 20 A	Compresseur ou résistance carter	
			AUX2* - 16 A	Éclairage Alarme Éclairage 2 ^e évaporateur Résistance du cadre de porte	

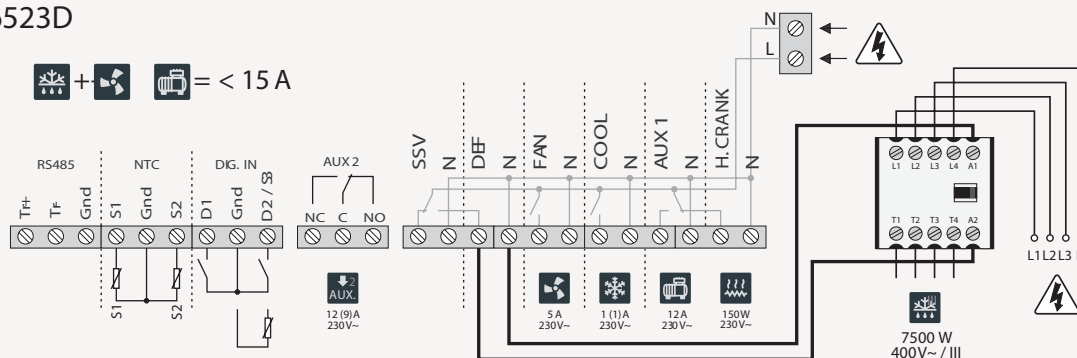
* Disponible sur les modèles se terminant par la lettre P et la lettre D

RACCORDEMENTS ÉLECTRIQUES

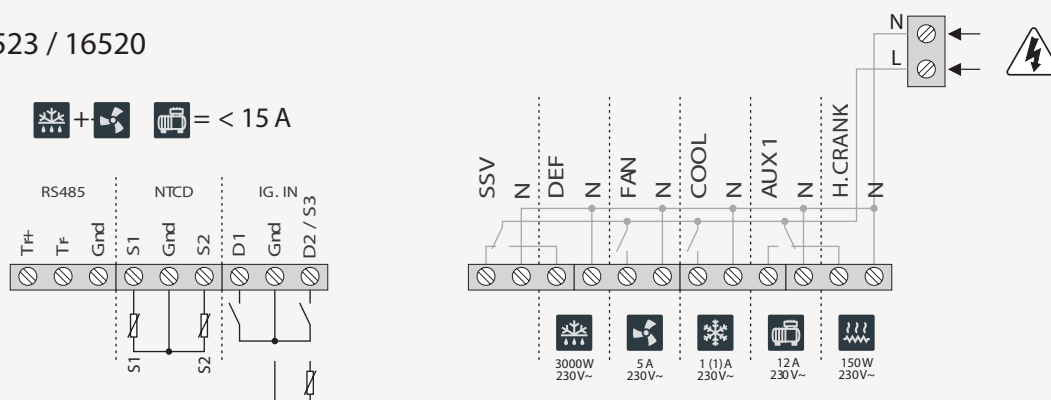
AKO-16523P / 16520P



AKO-16523D



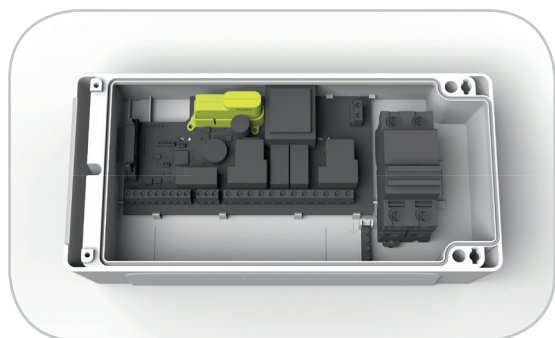
AKO-16523 / 16520



Module CAMM

Un nouvel horizon en termes d'utilisation et de connectivité

Module de connectivité et de stockage des informations clés de l'installation, qui permet l'accès au régulateur AKOCORE depuis un dispositif mobile.



- Enregistrement de l'activité de la chambre
- Enregistrement continu de la température
- Événements et vérifications des modifications apportées à la configuration
- Résumé des informations clés
- Configuration et paramétrage via téléphone portable
- Extension de l'interface utilisateur
- Partage de dispositifs pour une gestion à distance

AVANTAGES

1

INSTALLATION

- Réduction du temps d'installation et configuration plus simple des appareils
- Configuration possible depuis un téléphone portable et création, enregistrement et partage de paramètres et configurations types avec d'autres installateurs

2

MISE EN MARCHÉ

- Informations sur les performances et l'utilisation de l'installation après la mise en marche
- Identification des erreurs de mise en marche de l'appareil grâce à l'enregistrement des modifications apportées à la configuration et au paramétrage

3

APRÈS-VENTE

- Surveillance et enregistrement de l'activité de la chambre pour en optimiser la régulation
- Connectivité locale à distante depuis le téléphone portable, sans recourir au réseau local ni au serveur Web, pour accéder aux informations clés en termes de maintenance et ainsi éviter les déplacements onéreux



AKOCORE



MODULE CAMM
AKO-58500



APP CAMM
Tool
pour
l'installateur



APP
CAMM Fit
pour
l'utilisateur

AKO
www.ako.com

Présent dans près de 90 pays



AKO ELECTROMECAÁNICA, S.A.L.
Avda. Roquetes, 30-38
08812 Sant Pere de Ribes
(Barcelona) Spain
Tel.: +34 902 333 145
Fax.: +34 938 934 054

Autres gammes de produits à consulter sur
www.ako.com

